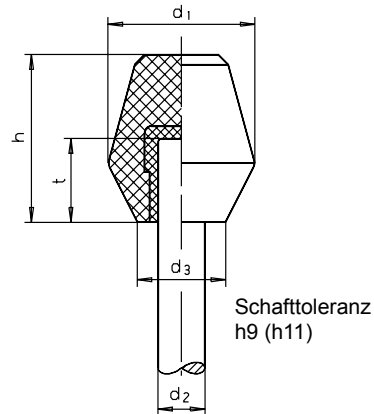


SM 1265-4



Kegelknöpfe, Kunststoff

Taper knobs, plastic



Catalog No.	d ₁
SM1265-4	25



Kunststoff (Duroplast PF)
mit eingepreßter Polyamid-Buchse.
Plastic, with pressed in Polyamid-bush.



Schwarz, glänzend.
Black, shining.



mm



Montage durch Aufschlagen mit einem
Schonhammer.
Beim Aufschlagen gibt es kein Verkanten.



d ₁ ∅	€	d ₂ Bohrung (B) Boring (B)	d ₃ ∅	h	t	kg
25	1,52	8	15	28	14	0,013
30	1,73	10	17	33	18	0,021
35	1,98	12	20	39	21	0,034
40	2,64	14	23	45	24	0,050