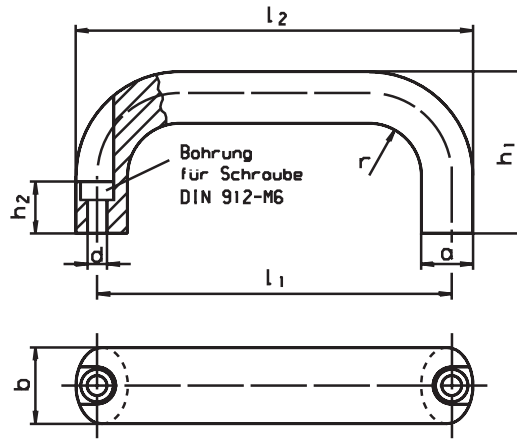


SM 1269-31

Bügelgriffe aus Aluminium Cabinet "U"-handles - aluminium



Catalog No.	b	X	l ₁	Colour
SM 1269-31	26	X	116	S



Aluminium



B = blank, durch Gleitschliff behandelte Oberfläche / *bright, tumbled*
kunststoffbeschichtet / plastic coated:
S = schwarz / *black* RAL 9005
E = eloxiert, naturfarben / *anodized, natural colour*
R = rot / *red* RAL 3000



ähnlich SM 1269-3, Befestigung der Griffe von der Bedienseite
equal to SM 1269-3, You can fix them from the operator side.



R, Sonderlängen bei relativ geringen Stückzahlen
special lengths in relatively small quantities



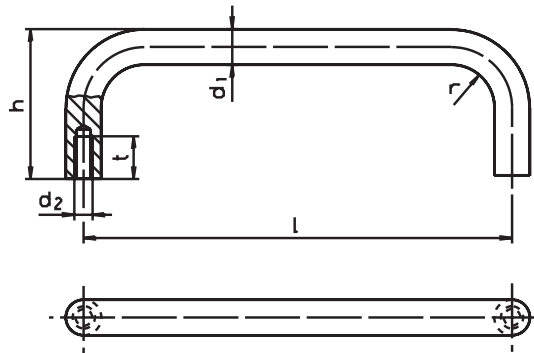
mm



b	l ₁	€				a	d ∅	h ₁	h ₂	r	l ₂	kg
		B	E	R	S							
20	100	4,86	6,98	☎	6,54	13	5,4	49	19	13	112	0,080
	112	5,12	7,25	☎	6,83						124	0,080
	128	5,30	7,60	☎	7,01			51	140		0,100	
	160	5,74	8,25	☎	7,47				172		0,120	
26	116	6,97	8,78	8,74	8,74	17	6,4	55	17	17	130	0,147
	132	7,26	9,08	9,02	9,02						146	0,168
	164	7,88	9,83	9,77	9,77			57	178		0,197	
	196	8,35	10,40	10,35	10,35				210		0,229	

SM 1269-32

Bügelgriffe aus Aluminium Cabinet "U"-handles - aluminium



Catalog No.	d ₁	X	l	Material
SM 1269-32	20	X	200	SW



Aluminium



BL = blank, Gleitschliff
SW = schwarz, kunststoffbeschichtet
BL = *bright, tumbled*
SW = *black, plastic coated*



mm



Bügelgriffe d₁ = 28 sind aus Alu-Rohr mit Wandstärke 4 mm gefertigt, Gewindebuchse Aluminium.

Cabinet „U“ handles d₁ = 28 are manufactured out of aluminum tubing with a wall thickness of 4 mm and fitted with threaded aluminum bushings.



d ₁ ∅	l	€	d ₂ ∅	h	r	t min.	kg
		SW, BL					
20	200	8,78	M08	68	22	15	0,240
	250	9,83	M08	68	22	15	0,285
	300	10,86	M08	68	22	15	0,330
	350	11,91	M08	68	22	15	0,375
28	250	18,85	M10	78	32	15	0,290
	300	20,01	M10	78	32	15	0,330
	350	20,19	M10	78	32	15	0,375
	400	21,54	M10	78	32	15	0,415