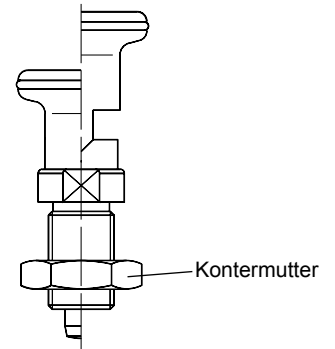


| Catalog No. | Form | d <sub>2</sub> | Color |
|-------------|------|----------------|-------|
| SM1272      | A    | M10X1.0        | RT    |



- Form A:** Spezialstahl, ohne Arretierung, ohne Kontermutter
- Form AK:** Spezialstahl, ohne Arretierung, mit Kontermutter
- Form AN:** , ohne Arretierung, ohne Kontermutter
- Form AKN:** , ohne Arretierung, mit Kontermutter
- Form B:** Spezialstahl, mit Arretierung, ohne Kontermutter
- Form BK:** Spezialstahl, mit Arretierung, mit Kontermutter
- Form BN:** , mit Arretierung, ohne Kontermutter
- Form BKN:** , mit Arretierung, mit Kontermutter

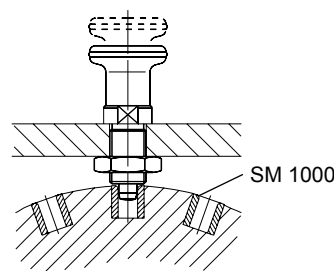
- Special steel, without rest position, without lock nut, with knob.*
- Special steel, without rest position, with lock nut, with knob.*
- , without rest position, without lock nut, with knob.*
- , without rest position, with lock nut, with knob.*
- Special steel, with rest position, without lock nut, with knob.*
- Special steel, with rest position, with lock nut, with knob.*
- , with rest position, without lock nut, with knob.*
- , with rest position, with lock nut, with knob.*



Form AK/AKN Form BK/BKN



- Körper:** Spezialstahl, gestrahlt; Raststift gehärtet und geschliffen. Nirosta: blank, Raststift geschliffen.
- Body:** *Special steel, blasted; Plunger hardened and ground. Nirosta, bright; Plunger ground.*
- Griffknopf:** Aluminium eloxiert, mit schwarzer Gummi-Schutzkante.
- Knob:** *Aluminium anodized, with black rubber protection edge.*



mm



- FL :** farblos / colourless
- RT :** rot / red
- GN :** grün / green
- BL :** blau / blue
- GD :** gold
- SW :** schwarz / black



Anwendung z. B. für Sport- und medizinische Geräte.



Reinigen mit **SM 1306**  
Clean with **Seite 343**



Sichern mit **SM 1301**  
Lock with **Seite 340**

Form A

| d <sub>1</sub> | d <sub>2</sub> | €     |       |       |       | d <sub>3</sub> | d <sub>4</sub> | l <sub>1</sub> | l <sub>2</sub> | l <sub>3</sub> | l <sub>4</sub> | L <sub>5</sub> | SW | kg    |
|----------------|----------------|-------|-------|-------|-------|----------------|----------------|----------------|----------------|----------------|----------------|----------------|----|-------|
|                |                | Form  |       |       |       |                |                |                |                |                |                |                |    |       |
| -0,02          | ∅              |       |       |       |       | ∅              | ∅              |                |                |                |                |                |    |       |
| -0,03          |                | A     | AK    | AN    | AKN   |                |                |                |                |                |                |                |    |       |
| 5              | M10 x 1,0      | 7,98  | 8,11  | 12,21 | 13,76 | 21             | 14             | 44             | 5              | 17             | 5              | 15             | 12 | 0,027 |
| 6              | M12 x 1,5      | 8,70  | 9,07  | 15,14 | 16,23 | 25             | 16             | 53             | 6              | 20             | 6              | 17             | 14 | 0,042 |
| 8              | M16 x 1,5      | 11,12 | 11,73 | 19,60 | 21,63 | 33             | 22             | 67             | 8              | 26             | 8              | 23             | 19 | 0,100 |

Form B

| d <sub>1</sub> | d <sub>2</sub> | €     |       |       |       | d <sub>3</sub> | d <sub>4</sub> | l <sub>1</sub> | l <sub>2</sub> | l <sub>3</sub> | l <sub>4</sub> | l <sub>5</sub> | SW | kg    |
|----------------|----------------|-------|-------|-------|-------|----------------|----------------|----------------|----------------|----------------|----------------|----------------|----|-------|
|                |                | Form  |       |       |       |                |                |                |                |                |                |                |    |       |
| -0,02          | ∅              |       |       |       |       | ∅              | ∅              |                |                |                |                |                |    |       |
| -0,03          |                | B     | BK    | BN    | BKN   |                |                |                |                |                |                |                |    |       |
| 5              | M10 x 1,0      | 9,61  | 9,79  | 13,60 | 14,95 | 21             | 14             | 49             | 5              | 17             | 5              | 15             | 12 | 0,027 |
| 6              | M12 x 1,5      | 10,68 | 11,04 | 16,23 | 17,78 | 25             | 16             | 59             | 6              | 20             | 6              | 17             | 14 | 0,042 |
| 8              | M16 x 1,5      | 12,67 | 13,31 | 21,92 | 24,23 | 33             | 22             | 73,5           | 8              | 26             | 8              | 23             | 19 | 0,100 |