

Form A / AN  
Form ANN

Form AK / AKN  
Form AKNN

Form G / GN  
Form GK / GKN



Catalog No.	Form	d <sub>2</sub>
SM 1273	AK	M10X1.0



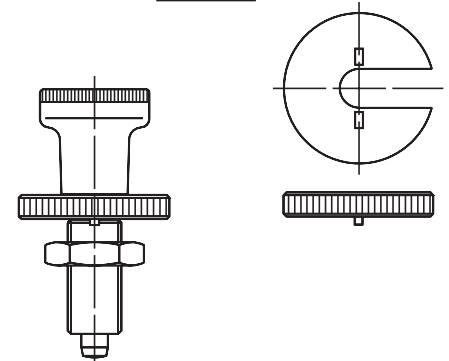
- Form A:** Spezialstahl, ohne Arretierung, ohne Kontermutter, Knopf Ku
- Form AK:** Spezialstahl, ohne Arretierung, mit Kontermutter, Knopf Ku
- Form AN:** , ohne Arretierung, ohne Kontermutter, Knopf Ku
- Form AKN:** , ohne Arretierung, mit Kontermutter, Knopf Ku
- Form ANN:** , ohne Arretierung, ohne Kontermutter, Knopf Ni
- Form AKNN:** , ohne Arretierung, mit Kontermutter, Knopf Ni
- Form G:** Spezialstahl, ohne Kontermutter, mit Gewindepapfen
- Form GK:** Spezialstahl, mit Kontermutter, mit Gewindepapfen
- Form GN:** , ohne Kontermutter, mit Gewindepapfen
- Form GKN:** , mit Kontermutter, mit Gewindepapfen



mm

- special steel, without rest position, without lock nut, with knob Ku*
- special steel, without rest position, with lock nut, with knob Ku*
- , without rest position, without lock nut, with knob Ku*
- , without rest position, with lock nut, with knob Ku*
- , without rest position, without lock nut, with knob Ni*
- , without rest position, with lock nut, with knob Ni*
- special steel, without rest position, without lock nut, with threaded rod*
- special steel, without rest position, with lock nut, with threaded rod*
- , without rest position, without lock nut, with threaded rod*
- , without rest position, with lock nut, with threaded rod*

### Schraubendreher



- Griffknopf:** **Ku:** Kunststoff, Thermoplast schwarz, matt  
**Ni:** Nirosta (Form ANN, AKNN) nicht demontierbar
- knob:** **Ku:** plastic black, matt finish  
**Ni:** stainless steel not removable



Distanzringe siehe SM 1273-6.  
Distance bushings see SM 1273-6.



#### Form A

d <sub>2</sub>	€						Schraubendreher Screw key	d <sub>1</sub>	d <sub>3</sub>	d <sub>4</sub>	l <sub>1</sub>	l <sub>2</sub> min.	l <sub>3</sub>	l <sub>4</sub>	kg
	Form														
	St / Knopf Ku	Ni / Knopf Ku	Ni / Knopf Ni												
M10 x 1,0	4,03	4,17	6,77	7,63	9,21	9,72	3,30	5	21	M05	45,0	5	22	6	0,025
M12 x 1,5	4,32	4,52	7,54	8,60	11,20	11,84	3,30	6	25	M06	54,5	6	26	10	0,038
M16 x 1,5	5,02	5,45	8,98	10,40	13,75	14,67	3,30	8	31	M08	69,0	8	34	12	0,082
M20 x 1,5	7,47	8,21	13,50	15,13	16,84	18,19	3,30	10	31	M08	80,0	10	43	12	0,127

#### Form B

d <sub>2</sub>	€						Schraubendreher Screw key	d <sub>3</sub>	d <sub>4</sub>	l <sub>1</sub>	l <sub>2</sub> min.	l <sub>3</sub>	l <sub>4</sub>	kg	
	Form														
	G	GK	GN	GKN											
M10 x 1,0	3,74	3,87	6,47	7,34			3,30	5	21	M05	45,0	5	22	6	0,021
M12 x 1,5	4,00	4,18	7,21	8,25			3,30	6	25	M06	54,5	6	26	10	0,037
M16 x 1,5	4,31	4,76	8,27	9,71			3,30	8	31	M08	69,0	8	34	12	0,082
M20 x 1,5	6,77	7,47	12,80	14,43			3,30	10	31	M08	80,0	10	43	12	0,123

Distanzring SM 1273-6

