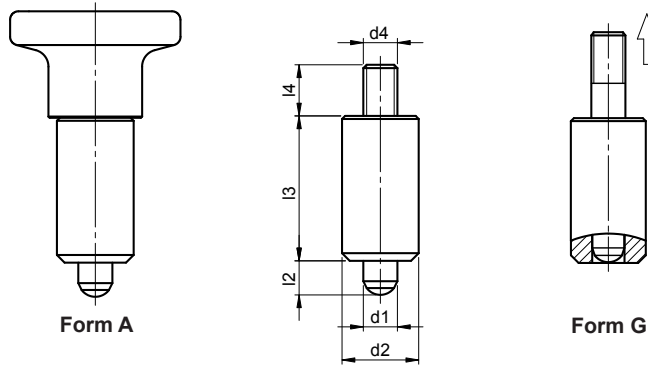


SM 1273-1

Rastbolzen ohne Gewinde

Indexing plungers / Stop bolts without thread



Catalog No.	Form	d ₁
SM 1273-1	A	05



Stahl, brüniert und schweißbar
steel, blackened

Raststift: gehärtet
Griffknopf: Kunststoff, Thermoplast, matt schwarz
nicht demontierbar

plunger: hardened
knob: black plastic, matt finish
not removable



mm



Befestigung des Elementes durch Schweißen, Kleben oder Klemmen möglich.
A special feature of indexing plungers SM 1273-1 are for applications where welding or resin bonding is favoured.

Form A: mit Knopf / with knob
Form G: mit Gewindezapfen
with threaded bolt



Reinigen mit
SM 1306
Clean with
Seite 360



Kleben mit
SM 1301
Lock with
Seite 357

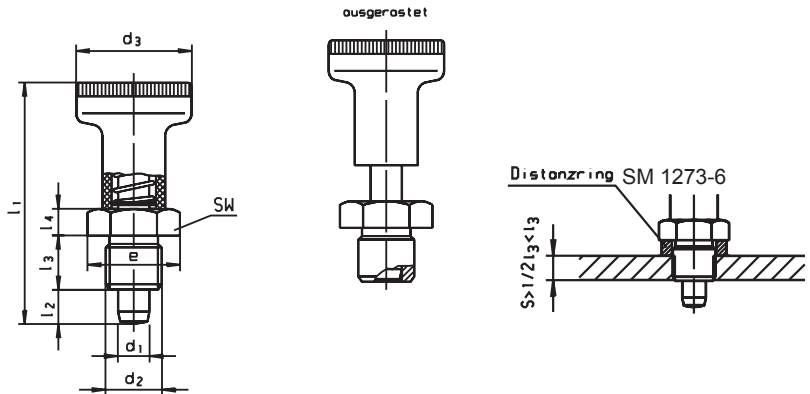
d ₁ Ø	€		d ₂ Ø	d ₃ Ø	d ₄ Ø	l ₁ ≈	l ₂ min.	l ₃	l ₄	kg	
	Form A	Form G								Form A	Form G
-0,02 / -0,04											
05	5,16	4,80	12	21	M05	44,0	5	22	6	0,026	0,025
06	5,67	5,28	14	25	M06	54,5	6	26	10	0,040	0,037
08	7,34	6,55	18	31	M08	69,0	8	34	12	0,084	0,073

SM 1273-2

Rastbolzen

Indexing plungers / Stop bolts

5



Catalog No.	Form	d ₂
SM 1273-2	A	M12x1,5



Stahl, brüniert
steel, blackened

Raststift: gehärtet und geschliffen
Griffknopf: Kunststoff, matt schwarz
nicht demontierbar

plunger: hardened and ground
knob: black plastic, matt finish
not removable



Knopf rot
knob red



Rastbolzen SM 1273-2 zeichnen sich durch ihre kleinen Baumaße aus.
Distanzringe siehe SM 1273-6.

A special feature of indexing plungers SM 1273-2 is their reduced dimension.
Distance bushings see SM 1273-6.

Form A: ohne Kontermutter / without lock nut
Form AK: mit Kontermutter / with lock nut
Form AN: Nirosta, ohne Kontermutter / stainless steel, without lock nut
Form AKN: Nirosta, mit Kontermutter / stainless steel, with lock nut



mm



d ₂ Ø	€				d ₁ Ø	d ₃ Ø	e ≈	l ₁	l ₂ min.	l ₃ -	l ₄	SW	kg	
	Form A	Form AK	Form AN	Form AKN									Form A	Form AK
M12 x 1,5	7,26	7,49	11,35	12,17	-0,02 / -0,04	25	19,6	45	6	10	5	17	0,034	0,043
M16 x 1,5	9,42	9,96	12,67	14,17		31	21,9	54	8	12	6	19	0,060	0,076

