

# SM 1273-4



Catalog No.	d <sub>1</sub>	X	l <sub>2</sub>	Material
SM 1273-4	8	X	08	Ni



Zink-Druckguss, verzinkt, blau chromatiert

**St:** Raststift: Stahl, gehärtet

Einzelteile: Stahl, Messing

**Ni:** Raststift: Edelstahl 1.4305, Nirosta, chem. vernickelt

Einzelteile: Stahl, Messing

Griffknopf: Kunststoff, Thermoplast (Polyamid PA), matt schwarz, nicht demontierbar

*zinc die casting, zinc plated, blue passivated*

**St:** plunger: steel hardened

*single components: steel, brass*

**Ni:** plunger: stainless steel 1.4305

*single components: stainless steel*

**knob:** black plastic, matt finish, not removable



mm



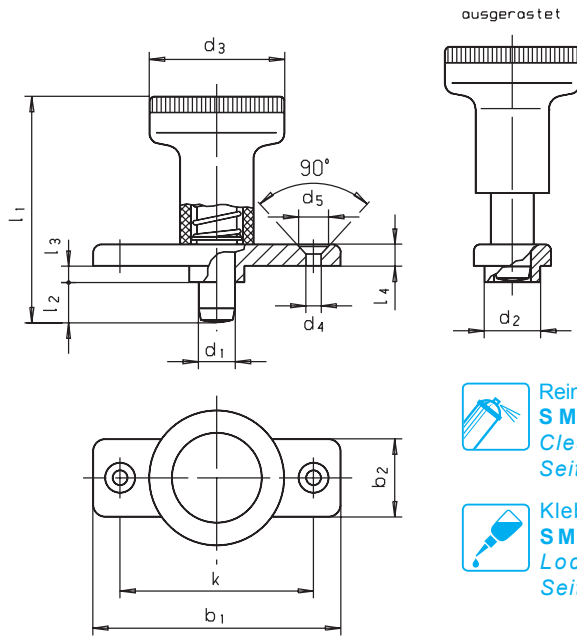
Knopf rot  
knob red



✓RoHS  
Konform  
Compliant

d <sub>1</sub>	l <sub>2</sub>	€		b <sub>1</sub>	b <sub>2</sub>	d <sub>2</sub>	d <sub>3</sub>	d <sub>4</sub>	d <sub>5</sub>	k	l <sub>1</sub>	l <sub>3</sub>	l <sub>4</sub>	kg
		St	Ni											
∅	-0,02 / -0,04					∅	∅	∅	∅					
6	06	5,22	7,42	40	18	10	25	4,3	8,3	30	37	2,5	4,5	0,036
6	14	5,27	7,38	40	18	10	25	4,3	8,3	30	45	2,5	4,5	0,040
8	08	6,79	9,60	46	20	12	31	5,3	10,4	34	44	2,5	5,5	0,059
8	18	6,85	9,69	46	20	12	31	5,3	10,4	34	54	2,5	5,5	0,063

# Rastbolzen Indexing plungers / Stop bolts



Reinigen mit  
**SM 1306**  
Clean with  
Seite 360



Kleben mit  
**SM 1301**  
Lock with  
Seite 357

# SM 1273-5



Catalog No.	d <sub>1</sub>	X	l <sub>2</sub>	Material
SM 1273-5	6	X	06	St



Zink-Druckguss, verzinkt, blau chromatiert

**St:** Raststift: Stahl, gehärtet

Einzelteile: Stahl, Messing

**Ni:** Raststift: Edelstahl 1.4305, Nirosta, chem. vernickelt

Einzelteile: Stahl, Messing

Griffknopf: Kunststoff, matt schwarz, nicht demontierbar

*zinc die casting, zinc plated, blue passivated*

**St:** plunger: steel hardened

*single components: steel, brass*

**Ni:** plunger: stainless steel 1.4305

*single components: stainless steel*

**knob:** black plastic, matt finish, not removable



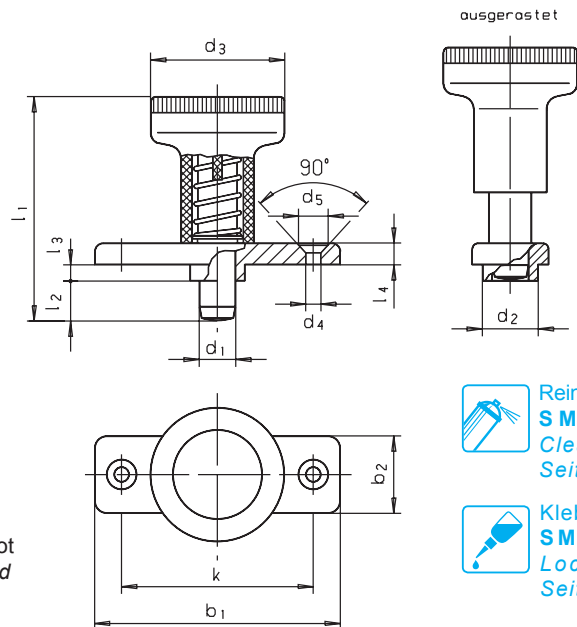
Die Sperre ist in den Knopf integriert.  
The locking tab is an integral part of the knob.



✓RoHS  
Konform  
Compliant

d <sub>1</sub>	l <sub>2</sub>	€		b <sub>1</sub>	b <sub>2</sub>	d <sub>2</sub>	d <sub>3</sub>	d <sub>4</sub>	d <sub>5</sub>	k	l <sub>1</sub>	l <sub>3</sub>	l <sub>4</sub>	kg
		St	Ni											
∅	-0,02 / -0,04					∅	∅	∅	∅					
6	06	6,34	8,43	40	18	10	25	4,3	8,3	30	37	2,5	4,5	0,036
6	14	6,38	8,46	40	18	10	25	4,3	8,3	30	45	2,5	4,5	0,040
8	08	8,04	10,38	46	20	12	31	5,3	10,4	34	44	2,5	5,5	0,058
8	18	8,09	10,46	46	20	12	31	5,3	10,4	34	54	2,5	5,5	0,063

# Rastbolzen mit Arretierung Indexing plungers with rest position / Stop bolts



Reinigen mit  
**SM 1306**  
Clean with  
Seite 360



Kleben mit  
**SM 1301**  
Lock with  
Seite 357