

Catalog No.	d ₁	X	l ₁	Farbe
SM 1273-8	05	X	20	BL

St: Stahl / steel

Bolzenteil: Nirosta 1.4542, ausscheidungsgehärtet
 Griff: Kunststoff (PA 6)
 Feder: Nirosta
 pin part: stainless steel 1.4542
 handle: plastic (PA 6)
 spring: stainless steel

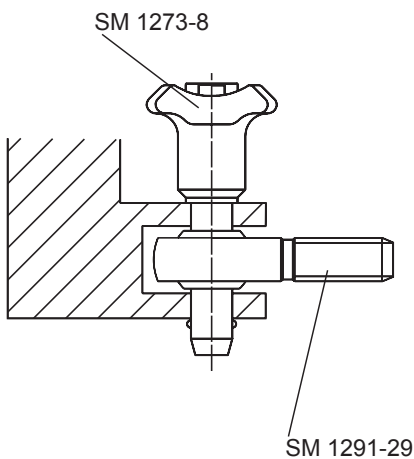
Griff / handle:
BL = grau, blau / grey, blue
OR = grau, orange / grey, orange
GR = grau, grau / grey, grey

mm

Drücken = Entriegeln
Pressing = unlocking

Zum raschen Fixieren und Sichern von Teilen und Werkstücken. Schnell und einfach lösbar für häufig wiederholende Verbindungen. Griffgestaltung verhindert unbeabsichtigtes Entriegeln. Temperatureinsatzbereich von - 30 C bis + 80 C. Befestigungsmöglichkeit für Halteseil SM 1273-86.

For quickly fastening and securing parts and workpieces. Quickly and easily unlockable for frequently repeated connections, for example interchangeable bearing pins. Temperature range from - 30 °C up to + 80 °C.



d ₁ Ø -0,04 -0,08	l ₁	€	d ₂ Ø	d ₃ Ø	d ₄ Ø	l ₂	l ₃	l ₄	Aufnahme- bohrung Boring H11	Scherfestigk. zweischnittig [kN]	kg
05	10	14,51	5,5	33,2	14,5	06	26,7	10,8	05	24	0,028
	15	14,51									0,029
	20	14,51									0,029
	25	14,51									0,030
	30	15,39									0,031
06	10	14,51	7,0			07			06	35	0,029
	15	14,51									0,030
	20	14,51									0,031
	25	14,51									0,032
	30	15,39									0,033
	35	15,39									0,034
	40	15,39									0,035
45	15,39	0,036									
08	20	15,87	9,6	39,2	19,3	8,2	33,3	13,4	08	63	0,037
	25	15,87									0,037
	30	16,87									0,038
	35	16,87									0,040
	40	16,87									0,042
	45	16,87									0,044
	50	16,87									0,046
10	20	24,57	12,0			9,6			10	100	0,072
	25	24,57									0,075
	30	25,81									0,078
	35	25,81									0,081
	40	25,81									0,084
	45	25,81									0,087
	50	25,81									0,090
12	25	25,05	14,5	47,6	26,3	10,6	39,7	16,7	12	144	0,086
	30	26,29									0,090
	35	26,29									0,094
	40	26,29									0,098
	45	26,29									0,103
	50	26,29									0,107
	60	27,53									0,115
	70	27,53									0,124
	80	28,77									0,133
16	30	44,81	19,0			14,0			16	257	0,158
	35	44,81									0,164
	40	44,81									0,170
	45	44,81									0,176
	50	44,81									0,182
	60	48,31									0,193
	70	48,31									0,205
	80	54,30									0,216
20	60	89,99	25,0	57,1	35,4	20,5	50,7	21,5	20	403	0,348
	80	92,36									0,398
	100	97,68									0,448
	120	101,83									0,498