

Grösse 6 + 8

Grösse 10 + 12



Catalog No. **d₁** **X** **l₁**
SM 1273-85 06 X 25



Bolzen / pin: 1.4305
 Feder / spring:
 Griff / handle: Kunststoff (PA 6) / plastic



mm



Zur schnellen und einfachen Arretierung und Sicherung von Achsen und Bolzen.

Sicherheitshinweis:

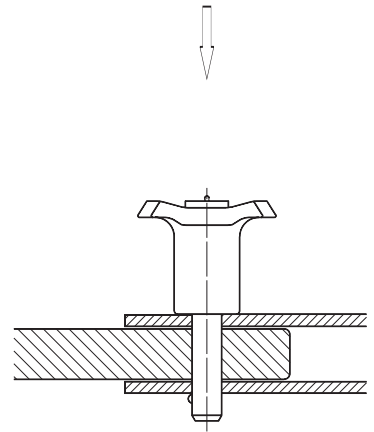
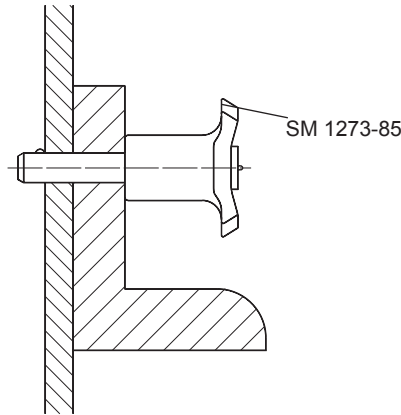
Kugeln sind angefedert und nicht verriegelt wie bei SM 1273-82, SM 1273-83 und SM 1273-84. Die Vorteile dieses Steckbolzens sind Korrosionsbeständigkeit, ergonomischer Griff sowie die Befestigungsmöglichkeit des Halteseiles SM 1273-86 bzw. der Kugelkette SM 1273-87.

Der Temperatureinsatz reicht von -30 °C bis +80 °C.

For a quick and easy locating and securing of axes and bolts.

Security Note:

Balls are spring-loaded and not locked as in article groups SM 1273-82, SM 1273-83 and SM 1273-84. The advantages of these socket pins are corrosion resistant, ergonomic grip, can easily be fitted with the safety cord SM 1273-86 or with the ball chains SM 1273-87. The temperature range is from -30 °C up to +80 °C.



RoHS
Konform
Compliant



d ₁	l ₁	€	d ₂	d ₃	d ₄	l ₂ ± 1	l ₃	l ₄	Aufnahmebohrung Location hole	Scherfestigkeit, zweischnittig Shearing resistance, double [kN]	Zugkraft, ungeölt Tensile force not lubricated [N] max.	kg
-0,04	+ 0,6								D12			
06	10	9,28	6,5	38	17,3	5,0	27,0	10,8	06	22	08	0,019
	15	9,28	6,5			5,0	27,0		06	22	08	0,020
	20	9,28	6,5			5,0	27,0		06	22	08	0,022
	25	9,28	6,5			5,0	27,0		06	22	08	0,023
	30	9,60	6,5			5,0	27,0		06	22	08	0,024
	50	9,60	6,5			5,0	27,0		06	22	08	0,028
08	15	10,35	8,7			6,3	28,6		08	40	15	0,025
	20	10,35	8,7			6,3	28,6		08	40	15	0,027
	25	10,35	8,7			6,3	28,6		08	40	15	0,029
	30	10,75	8,7			6,3	28,6		08	40	15	0,031
	50	10,75	8,7			6,3	28,6		08	40	15	0,039
	10	15	11,91			12,0				8,7	28,6	
20		11,91	12,0	8,7	28,6	10		62		30	0,051	
25		11,91	12,0	8,7	28,6	10		62		30	0,054	
30		12,74	12,0	8,7	28,6	10		62		30	0,057	
50		12,74	12,0	8,7	28,6	10		62		30	0,070	
12		20	13,84	14,5				9,5		28,6		
	30	13,84	14,5	9,5			28,6	12	90	32		0,069
	40	14,29	14,5	9,5			28,6	12	90	32		0,078
	50	14,29	14,5	9,5			28,6	12	90	32		0,087