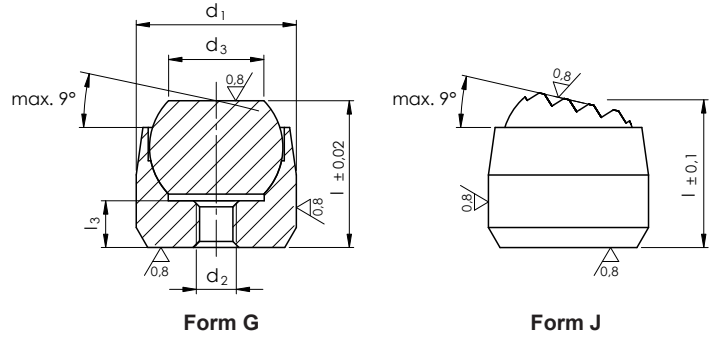


SM 1145

Pendelauflagen Self-aligning pads



Catalog No.	Form	d ₁	d ₂
SM 1145	G	18	M4



Körper: Vergütungsstahl
Kugel: Kugellagerstahl
body: steel, heat treated
ball: ball-bearing steel, hardened, bright



mm



Reinigen mit
SM 1306
Clean with
Seite 360



Körper: vergütet, Kugel gehärtet
body: tempered, ball hardened



Kleben mit
SM 1301
Lock with
Seite 357



Form G: Kugel abgeflacht, Auflagefläche plan
Form J: Kugel abgeflacht, Auflagefläche geriffelt

Form G: flat-faced ball, plain surface
Form J: flat-faced ball, ribbed surface



Kugel Hartmetall
ball carbide



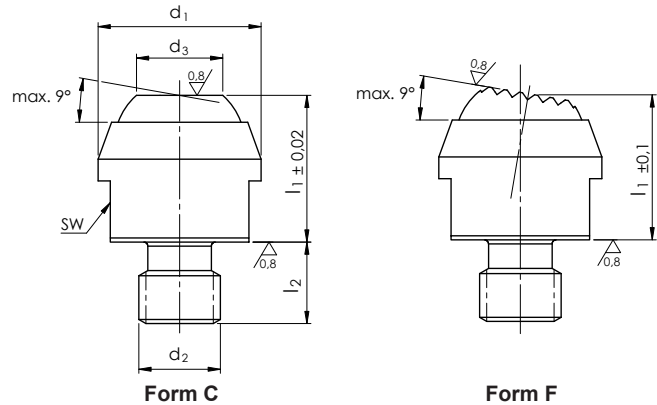
RoHS
Konform
Compliant

d ₁ n6	d ₂	€		d ₃	l	l ₃ max.	Kugel Ball	Aufnahmebohrg. Location hole H7	F max. [kN] stat.	kg
		G	J							
12	M3	16,89	22,34	7,2	11	3,2	10	12 X 6 min.	10	0,010
18	M4	23,46	30,38	10,5	17	4,0	16	18 X 8 min.	25	0,030
28	M5	29,90	38,05	20,0	25	5,5	25	28 X 13 min.	90	0,080

4

SM 1146

Pendelauflagen mit Gewindestift Self-aligning pads with thread



Catalog No.	Form	d ₁	d ₂
SM 1146	C	20	M10



Körper: Vergütungsstahl
Kugel: Kugellagerstahl
body: steel, heat treated
ball: ball-bearing steel, hardened, bright



mm



Körper: vergütet, Kugel gehärtet
body: tempered, ball hardened



Form C: Kugel abgeflacht, Auflagefläche plan
Form F: Kugel abgeflacht, Auflagefläche geriffelt

Form C: flat-faced ball, plain surface
Form F: flat-faced ball, ribbed surface



Kugel Hartmetall
ball carbide



RoHS
Konform
Compliant

d ₁ Ø	d ₂ Ø	€		d ₃ Ø	l ₁	l ₂	Kugel Ball Ø	SW	F max. [kN]	kg
		C	F							
13	M06	17,93	23,23	7,2	13	8	10	11	10	0,012
13	M08	17,93	23,23	7,2	13	8	10	11	10	0,013
20	M08	25,47	32,32	10,5	18	10	16	17	25	0,038
20	M10	25,47	32,32	10,5	18	10	16	17	25	0,040
20	M12	25,47	32,32	10,5	18	12	16	17	25	0,040
30	M16	31,77	39,64	20,0	27	16	25	27	90	0,100
50	M20	112,10	125,52	34,5	35	20	40	41	165	0,520