

**Catalog No.** **d<sub>1</sub>** **X** **l<sub>1</sub>**  
SM 1238 M12 X 100



Stahl, Güte 5.8, verzinkt  
steel, grade 5.8, zinc plated



Stahl gedreht, Gewinde gerollt, brüniert  
Ab Größe M12 ist die Schraube an das Auge  
stumpf angeschweißt. Der Schweißwulst ist  
sauber abgedreht.

Steel drilled, rolled thread, shaft-Ø = roll-Ø.  
Surfaces-s-treated.



mm



Diese Augenschrauben entsprechen in den  
Hauptabmessungen DIN 444, werden aber  
in einer Präzision gefertigt, wie sie vor allem  
im Vorrichtungsbau benötigt wird. Das amtliche  
Normblatt sieht auch die Gewinde M05,  
M24, M30 und M36 sowie für jede Größe  
eine Vielzahl von Schraubenlängen "l<sub>1</sub>" vor.  
Das Maß "l<sub>2</sub>" ist länger als auf dem amtlichen  
Normblatt vorgesehen.

This eye bolts are similar to DIN 444. In DIN  
444 you can find also the threads M05, M24,  
M30 and M36. For each size you will find  
many thread lengths "l<sub>1</sub>". The measure "l<sub>2</sub>"  
is longer than the norm say.



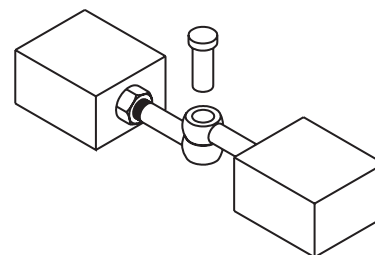
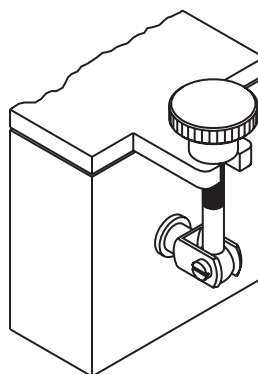
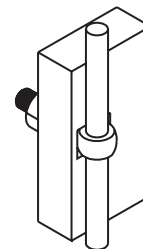
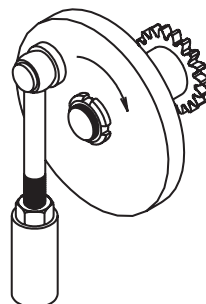
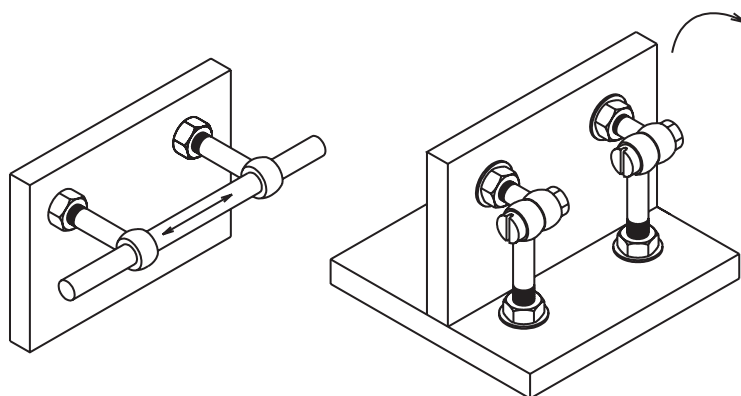
andere Gewinde bzw. Schraubenlängen  
other threads or length



Reinigen mit  
SM 1306  
Clean with  
Seite 360



Kleben mit  
SM 1301  
Lock with  
Seite 357



d <sub>1</sub> Ø	l <sub>1</sub> €						d <sub>2</sub> H7 Ø	d <sub>3</sub> -0,3 Ø	s -0,15	l <sub>2</sub>	kg		
	050	2,67	075	2,98	-	-					0,010	0,014	-
M05	050	2,67	075	2,98	-	-	5	12	6	32	0,010	0,014	-
M06	050	2,61	075	2,99	-	-	6	14	7	32	0,013	0,019	-
M08	050	3,08	075	3,56	-	-	8	18	9	32	0,025	0,035	-
M10	050	3,48	075	3,94	100	4,60	10	20	12	40	0,037	0,052	0,066
M12	075	4,88	100	5,37	130	6,18	12	25	14	40	0,081	0,098	0,120
M16	075	6,70	100	7,61	130	8,84	16	32	17	50	0,147	0,190	0,220
M20	100	10,52	130	12,46	160	23,51	18	40	22	63	0,305	0,366	0,438