

Catalog No.	d ₁	X	l
SM 1241	M08 X	030	



M06 - M12



M16 - M20



Stahl, verzinkt
steel zinc plated



mm



Viele Spannelemente wie Kegel- und Kugelgriffe haben normgemäß nur Innengewinde. In Verbindung mit Gewindestiften SM 1241 werden solche Griffe zu preisgünstigen Spann- oder Verstellerschrauben.

Bereits normmäßig als solche Schrauben sind dargestellt:

Sterngriffschrauben SM 1205-1 und SM 1206-1, Kreuzgriffschrauben SM 1200-1 und SM 1201-1.

Gewindestifte mit Innensechskant und Kegelpuppe SM 1291-04.

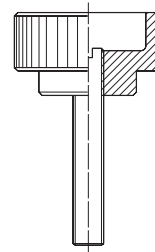
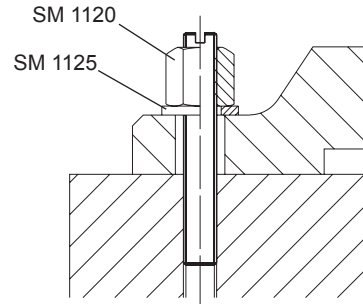
Gewindestangen 1000 mm lang SM 1291-11.

Many clamping components like taper-, ball-, star- and hand-knobs and handles are supplied with threaded bores and can be connected with grub screws SM 1241, providing an economic clamping or adjusting unit. Such units are already illustrated:

Star knob screws SM 1205-1 and SM 1206-1, palm grip screws SM 1200-1 and SM 1201-1.

Hexagon socket set screws with flat point SM 1291-04.

Threaded rods 1000 mm long SM 1291-11.



SM 1241 in SM 1260 oder SM 1262 eingeklebt



d Ø	l	€	kg
M06	020	0,15	0,003
	025	0,15	0,004
	030	0,22	0,005
	035	0,22	0,006
	040	0,24	0,007
	045	0,25	0,007
	050	0,27	0,008
	055	0,28	0,008
	060	0,30	0,010
	070	0,30	0,011
M08	025	0,24	0,008
	030	0,25	0,009
	035	0,27	0,010
	040	0,27	0,012
	045	0,28	0,013
	050	0,32	0,015
	055	0,36	0,016
	060	0,41	0,018
	070	0,50	0,021
	080	0,61	0,024
M10	025	0,28	0,011
	030	0,30	0,014
	035	0,32	0,016
	040	0,33	0,018
	045	0,36	0,021
	050	0,41	0,023
	055	0,44	0,026
	060	0,50	0,028
	070	0,59	0,033
	080	0,74	0,038



d Ø	l	€	kg
M12	030	0,36	0,019
	035	0,39	0,024
	040	0,41	0,027
	045	0,49	0,029
	050	0,56	0,037
	055	0,61	0,039
	060	0,68	0,044
	070	0,81	0,048
	080	0,92	0,056
	100	1,25	0,068
M16	030	0,68	0,037
	035	0,74	0,044
	040	0,79	0,051
	045	0,83	0,057
	050	0,90	0,063
	055	1,01	0,069
	060	1,08	0,073
	070	1,18	0,078
	080	1,38	0,080
	100	1,65	0,127
M20	040	1,17	0,080
	050	1,31	0,100
	060	1,50	0,120
	070	1,65	0,130
	080	1,84	0,140
	090	1,97	0,150
	100	2,13	0,160



Reinigen mit
SM 1306
Clean with
Seite 360



Kleben mit
SM 1301
Lock with
Seite 357