

Catalog No.	d ₁₂	X	l ₁₃
SM 1003-5	05.1	X	08.0



Preise inklusive Zylinderschrauben SM 1291
prices include machine screws SM 1291



Einsatz für Steckbohrbuchsen SM 1002-4
for renewable bushes SM 1002-4



Stahl, verzinkt
steel, zinc plated

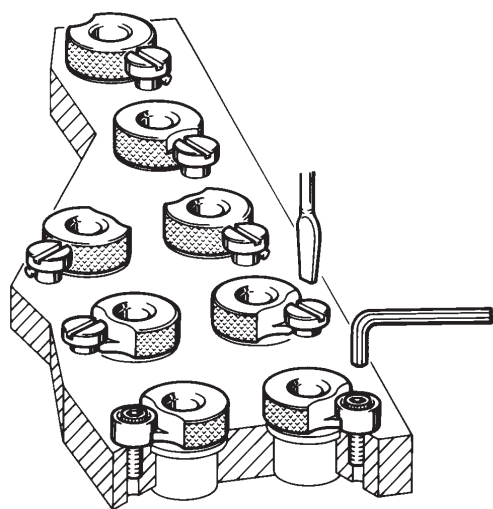


mm

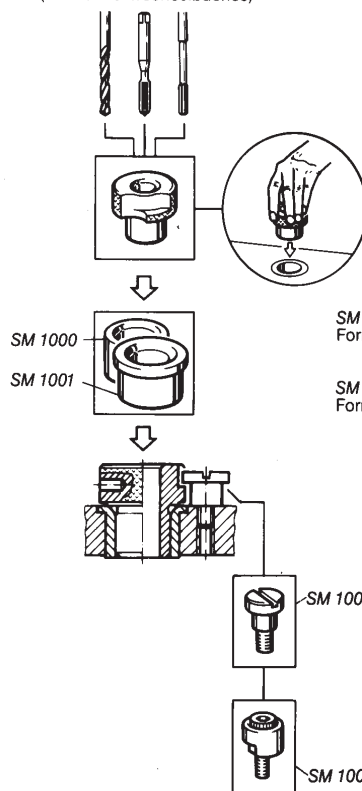
d ₁₂ ∅	Spannbuchsenlängen clamping bushes length						d ₁₀ ∅	d ₁₁ ∅	e ₂	l ₁₂	r ₃	Zylinderschrauben mit Innensechskant hexagon socket had cap screws nach / like SM 1291	Für For SM 1002-4		kg	
	l ₁₁ + 0,3 + 0,1	l ₁₃	€	l ₁₁ + 0,3 + 0,1	l ₁₃	€							über over	bis to	kurz short	lang long
05,1	3,0	08,0	3,87	6,0	11,0	3,99	13	10	13,2	4	9,5	M05 x 16	-	06	0,005	0,007
06,1	4,0	10,0	4,20	8,0	14,0	4,29	16	12	19,7	5	15,0	M06 x 20	06,1	12	0,009	0,014
08,1	5,5	12,0	4,74	10,5	17,0	4,90	20	15	36,2	5	30,0	M08 x 25	12,1	30	0,018	0,027
10,1	7,0	16,0	5,53	13,0	22,0	5,83	24	18	87,5	7	80,0	M10 x 30	30,1	85	0,033	0,047

Anwendungsbeispiele

Examples



renewable drill bushes
Steckbohrbuchse SM 1002 / 4
Form K, KL, L
(als Schnellwechselbuchse)



renewable drill bushes
Steckbohrbuchse SM 1002 / 2
(als Auswechselbuchse) (als Schnellwechselbuchse)

