

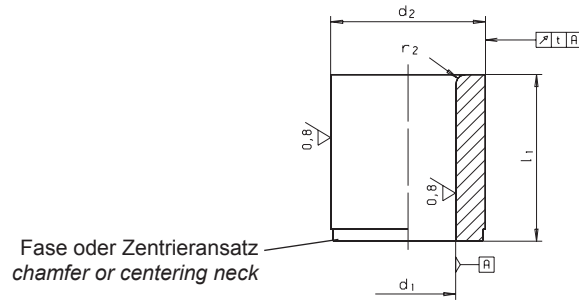
SM 1005

DIN 9845 C



Stempelführungsbuchsen

Punch - guide bushes



Catalog No.	Form	d ₁
SM 1005	C	05.10

Quantity discount rate

Ab Menge	50 - 99	100 - 199	200 - 499	500 <
Rabatt	5%	15%	20%	30%

Pro Abmessung / Per size

Spezialstahl
special steel

gehärtet und geschliffen
hardened and ground

HRc = 63 - 65

0,1; 0,25; 0,75 mm
über 15 mm 0,5 mm

mm

andere Materialien und Abmessungen
other material and dimensions

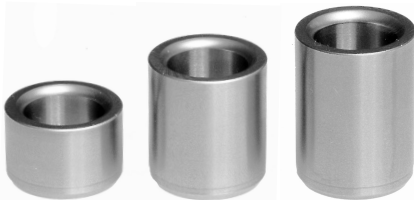
Reinigen mit
SM 1306
Clean with
Seite 360

Kleben mit
SM 1300
Lock with
Seite 356

d ₁ Ø H7	€	d ₂ Ø n6	l ₁	r ₂	t
00,75 - 01,00	10,43	5	9	1,0	0,01
01,10 - 02,00	7,24	6	12	1,0	0,01
02,10 - 03,00	4,86	7	12	1,0	0,01
03,10 - 04,00	4,79	8	12	1,0	0,01
04,10 - 05,00	5,25	10	16	1,0	0,01
05,10 - 06,00	5,94	12	16	1,5	0,02
06,10 - 08,00	6,81	15	20	1,5	0,02
08,10 - 10,00	7,76	18	20	2,0	0,02
10,10 - 12,00	9,92	22	28	2,0	0,02
12,10 - 15,00	11,90	26	28	2,0	0,02
15,10 - 18,00	13,91	30	36	2,0	0,02

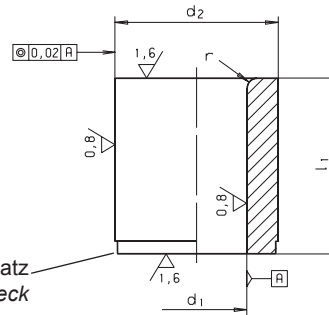
SM 10051

ISO 8978



Stempelführungsbuchsen

Punch - guide bushes



Catalog No.	d ₁	X	d ₂	X	l ₁
SM 10051	01.0	X	05	X	08

Preise für kleinere Mengen auf Anfrage
for less pieces make inquiry

Quantity discount rate

Ab Menge	50 - 99	100 - 199	200 - 499	500 <
Rabatt	5%	15%	20%	30%

Pro Abmessung / Per size

Spezialstahl
special steel

gehärtet und geschliffen
hardened and ground

HRc = 63 - 65

0,1 mm
über 15 mm 0,5 mm

andere Materialien und Abmessungen
other material and dimensions

mm

Reinigen mit
SM 1306
Clean with
Seite 360

Kleben mit
SM 1300
Lock with
Seite 356

d ₁ Ø H6	d ₂ Ø n6	l ₁	€	r
01,0 - 02,4	05	08,0	17,96	1,0
01,6 - 03,0	06	12,5	13,49	1,0
02,0 - 03,5	08	12,5	11,31	1,5
03,0 - 05,0	10	16,0	12,10	2,0
04,0 - 07,2	13	16,0	13,10	2,0
06,0 - 08,8	16	20,0	14,82	2,0
07,5 - 11,3	20	20,0	16,56	2,5
11,0 - 16,6	25	25,0	20,33	2,5
15,0 - 20,0	32	25,0	38,89	4,0
18,0 - 27,0	40	32,0	41,06	4,0
26,0 - 36,0	50	40,0	43,91	4,0