

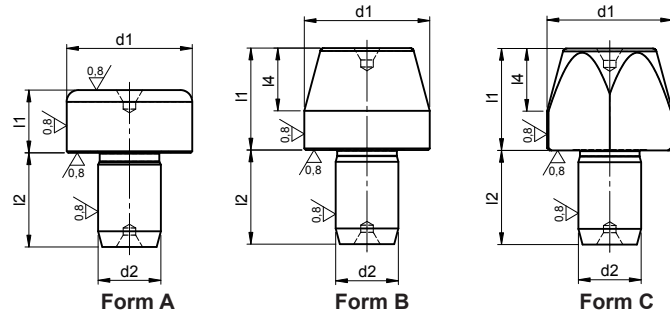
SM 1280-1

DIN 6321



Aufnahmebolzen

Locating and seating pins / holding, headed dowel



Catalog No.	Form	d ₁	X	l ₁
SM 1280-1	B	08	X	10



Form A: als Auflage einsetzbar
Form B: zum Positionieren in Bohrungen mit Passmaß
Form A und B auch als Anschläge und Füße verwendbar
Form C: zur Überbrückung von Toleranzen im Abstandsmaß zweier Bohrungen oder zur Festlegung von zu positionierenden Teilen in nur eine Richtung.

Form A: to be used as feet and bearings. Bearing surface without center.

Form B: for locating workpieces in toleranced holes.

Form A and B also to be used as stops and feet.

Form C: used to overcome differences in tolerances, between holes or to position an element in one direction only.



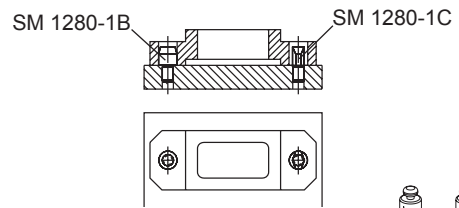
Stahl, gehärtet
Steel, hardened



mm



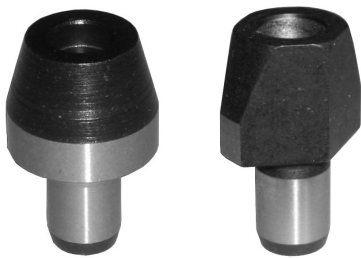
gehärtet,
Material 1.4112 HRc 55
hardened,
material 1.4112 HRc 55



d ₁ ∅ g6	d ₂ ∅ n6	l ₂	l ₄	b	€		€		€		kg A	kg B + C kurz short	kg B + C lang long				
					l ₁	h9	l ₁		l ₁								
							Form A	Form B	Form C	Form C							
06	04	06	4	1,0	05	3,12	07	4,75	12	4,81	07	5,36	12	5,46	0,002	0,002	0,003
08	06	09	6	1,6	-	-	10	4,88	16	5,04	10	5,80	16	5,92	-	0,006	0,008
10	06	09	6	2,5	06	3,53	10	5,11	18	5,23	10	6,89	18	7,02	0,006	0,007	0,010
12	06	09	6	2,5	-	-	10	5,50	18	5,65	10	6,73	18	7,50	-	0,010	0,012
16	08	12	8	3,5	08	4,53	13	6,54	22	6,60	13	8,24	22	10,11	0,016	0,021	0,031
20	12	18	9	5,0	-	-	15	8,26	25	8,65	15	11,88	25	12,31	-	0,040	0,064
25	12	18	9	5,0	10	6,83	15	9,05	25	10,09	15	12,05	25	13,86	0,050	0,066	0,098

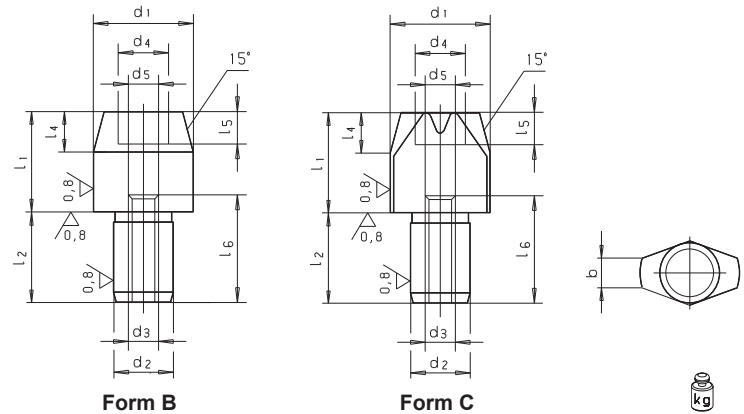
SM 1280-11

ähnlich DIN 6321



Aufnahmebolzen, anschraubbar

Locating and seating pins / holding, headed dowel



Catalog No.	Form	d ₁	X	l ₁
SM 1280-11	B	06	X	07



Stahl, gehärtet
steel, hardened



mm



Form B: anschraubbarer zylindrischer Aufnahmebolzen
cylindrical locating pins
Form C: anschraubbarer abgeflachter Aufnahmebolzen
flattened locating pins



d ₁ ∅ g6	l ₁	€		b	d ₂ ∅ k6	Form B										kg kurz	kg lang
		kurz	lang			l ₁	l ₂	d ₃	d ₄	l ₄	d ₅	l ₅	l ₆				
06	07	6,27	12	6,32	-	4	6	-	-	4	2,1	-	-	10	0,001	0,002	
08	10	6,45	16	6,60	-	6	9	M 3	-	6	2,6	-	-	10	0,004	0,007	
10	10	6,73	18	6,89	-	6	9	M 3	5,0	6	2,6	2,6	10	0,006	0,008		
12	10	7,17	18	7,46	-	6	9	M 3	5,0	6	2,6	2,6	10	0,009	0,011		
16	13	9,79	22	10,00	-	8	12	M 4	6,5	8	3,3	3,1	13	0,020	0,027		
20	15	10,96	25	11,41	-	12	18	M 6	10,0	9	5,2	5,1	19	0,040	0,053		
25	15	11,98	25	13,23	-	12	18	M 6	10,0	9	5,2	5,1	19	0,058	0,087		

d ₁ ∅ g6	l ₁	€		b	d ₂ ∅ k6	Form C										kg kurz	kg lang
		kurz	lang			l ₁	l ₂	d ₃	d ₄	l ₄	d ₅	l ₅	l ₆				
06	07	8,81	12	9,16	1,0	4	6	-	-	4	2,1	-	-	10	0,001	0,001	
08	10	10,00	16	10,46	1,6	6	9	M 3	-	6	2,6	-	-	10	0,003	0,004	
10	10	10,56	18	10,96	2,5	6	9	M 3	5,0	6	2,6	2,6	10	0,004	0,007		
12	10	10,79	18	11,48	2,5	6	9	M 3	5,0	6	2,6	2,6	10	0,006	0,009		
16	13	13,73	22	14,52	3,5	8	12	M 4	6,5	8	3,3	3,1	13	0,015	0,022		
20	15	15,59	25	16,11	5,0	12	18	M 6	10,0	9	5,2	5,1	19	0,030	0,044		
25	15	16,00	25	18,36	5,0	12	18	M 6	10,0	9	5,2	5,1	19	0,041	0,062		