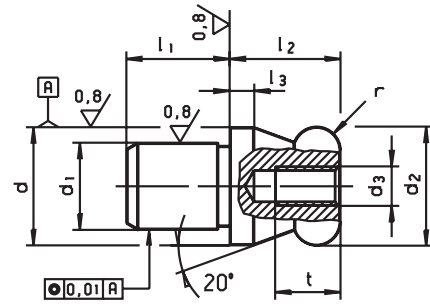
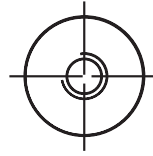


SM 1283-1

Aufnahmebolzen mit Kugelansatz

Form B

Locating pins with ball end form B



Catalog No.	Form	d ₂	Material
SM 1283-1	B	12	Niro



-: Spezialstahl / steel
Niro:



gehärtet und geschliffen
hardened and ground



mm



Durch den Kugelansatz wird das Einlegen der Werkstücke erleichtert und verhindert ein Verkanten.

Ball ended straight pins facilitate inserting work pieces and avoid clamping inclination.



andere Ausführungen
other types



d ₂ Ø	€		d Ø g6	d ₁ Ø n6	d ₃ Ø	l ₁	l ₂	l ₃	t	r	kg
	Stahl	Niro									
-0,01/0,05											
10	12,73	17,41	10	07	M03	07	10	2,5	06	2,5	0,007
12	13,06	18,21	12	08	M04	08	12	3,0	08	3,0	0,011
16	14,25	19,67	16	12	M05	12	16	4,0	10	4,0	0,030
20	16,22	27,92	20	14	M05	14	20	5,0	10	5,0	0,057
22	17,98	-	22	16	M05	16	22	5,5	10	5,5	0,079
25	19,46	-	25	18	M05	18	25	6,0	10	6,0	0,116

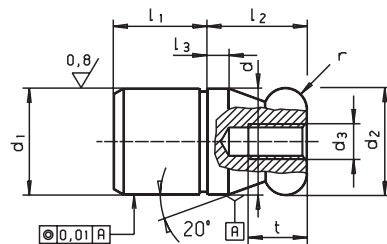
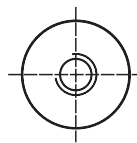
4

SM 1283-2

Aufnahmebolzen mit Kugelansatz

Form A

Locating pins with ball end form A



Catalog No.	Form	d ₂	Material
SM 1283-2	A	12	Niro



-: Werkzeugstahl / tool steel
Niro: 1.4305



gehärtet und geschliffen
hardened and ground



mm



Durch den Kugelansatz wird das Einlegen der Werkstücke erleichtert und verhindert ein Verkanten.

Ball ended straight pins facilitate inserting work pieces and avoid clamping inclination.



andere Ausführungen
other types



d ₂ Ø	€		d Ø g6	d ₁ Ø n6	d ₃ Ø	l ₁	l ₂	l ₃	t	r	kg
	Stahl	Niro									
-0,01/-0,05											
08	10,75	14,58	08	08	M03	10	08	2,0	06	2,0	0,006
10	11,14	15,20	10	10	M03	13	10	2,5	06	2,5	0,012
12	11,54	15,94	12	12	M04	15	12	3,0	08	3,0	0,021
16	12,78	17,59	16	16	M05	20	16	4,0	10	4,0	0,051
20	15,54	26,58	20	20	M05	25	20	5,0	10	5,0	0,101
25	16,89	-	25	25	M05	25	25	6,0	10	6,0	0,176
30	22,85	-	30	30	M06	30	30	8,0	12	8,0	0,307
40	47,04	-	40	40	M06	40	40	10,0	12	10,0	0,729
50	65,91	-	50	50	M06	50	50	12,0	12	12,0	1,422