

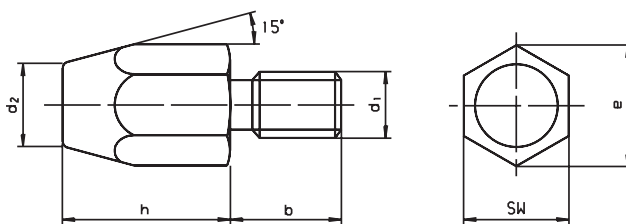
SM 1285

DIN 6320



FüÙe

Feet with threaded stem



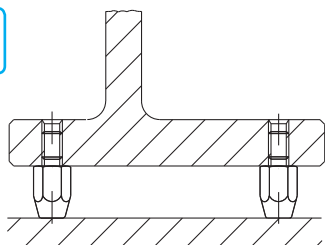
Catalog No.	h	d ₁
SM 1285	30	M08



Stahl, verzinkt
steel, zinc plated



mm



Reinigen mit
SM 1306
Clean with
Seite 360



Kleben mit
SM 1301
Lock with
Seite 357

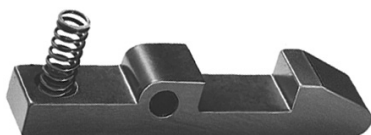


h	d ₁ Ø	€	d ₂ Ø	b	sw	e	kg
10	M06	0,91	08	11	10	11,5	0,008
20	M06	1,02	06	11	10	11,5	0,013
15	M08	1,14	10	13	13	15,0	0,018
30	M08	1,39	09	13	13	15,0	0,033
20	M10	1,90	13	16	17	19,6	0,044
40	M10	2,43	13	16	17	19,6	0,080
25	M12	2,83	15	20	19	21,9	0,070
50	M12	3,93	15	20	19	21,9	0,126

4

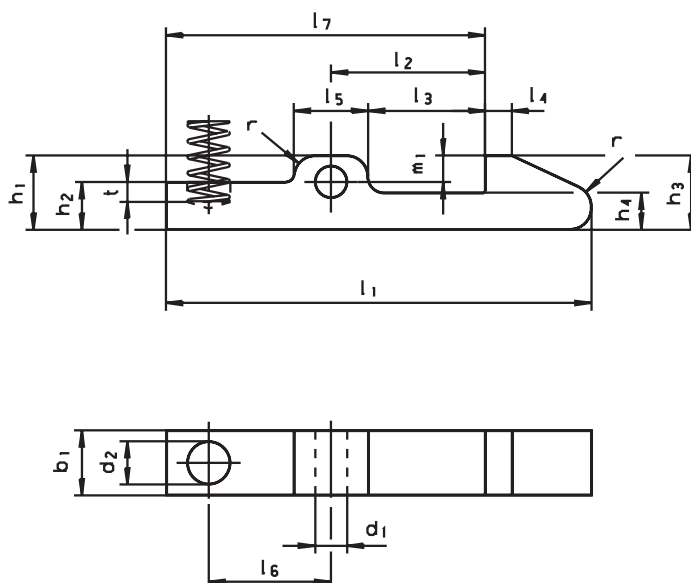
SM 1290

DIN 6310



SchnappverschlÙÙe mit Feder

Snaps with spring



Catalog No.	l ₁
SM 1290	60



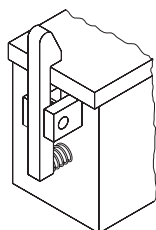
Stahl
steel



mm



inklusive Feder
spring included



l ₁	€	b ₁	d ₁ Ø	d ₂ Ø	h ₁	h ₂	h ₃	h ₄	l ₂ ± 0,1	l ₃	l ₄	l ₅	l ₆	l ₇	m ₁	t	r	kg
45	6,86	08	4	5,0	9,5	5,5	08	4	15	10	2	09	11	30	2,5	1,5	1,6	0,015
60	8,11	10	5	6,3	12,0	7,0	10	5	20	14	3	11	15	40	3,0	3,0	2,5	0,032
80	10,92	14	6	8,0	15,0	9,0	14	7	30	22	5	14	23	60	5,0	5,0	4,0	0,080