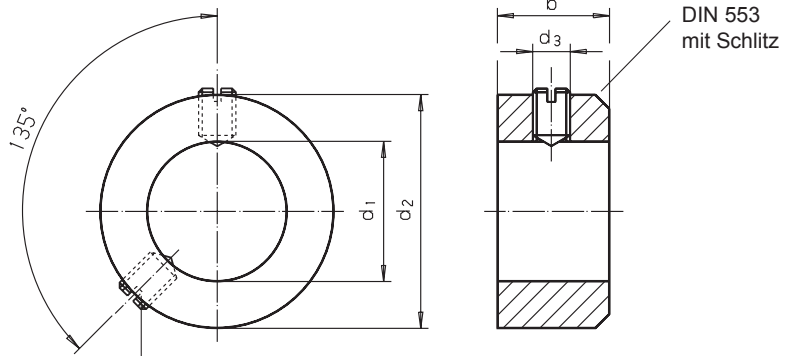




**Form A**



zweiter Gewindestift  
für Größe  $d_1 = 75$  und  $80$   
Second slotted set screw  
for size  $d_1 = 75$  and  $80$

Catalog No.	Form	$d_1$	X	b	Material
SM 1291-20	A	08	X	08	NI

bis  $d_1 = \varnothing 25$

ab  $d_1 = \varnothing 26$

St: Stahl, verzinkt / steel, zinc plated

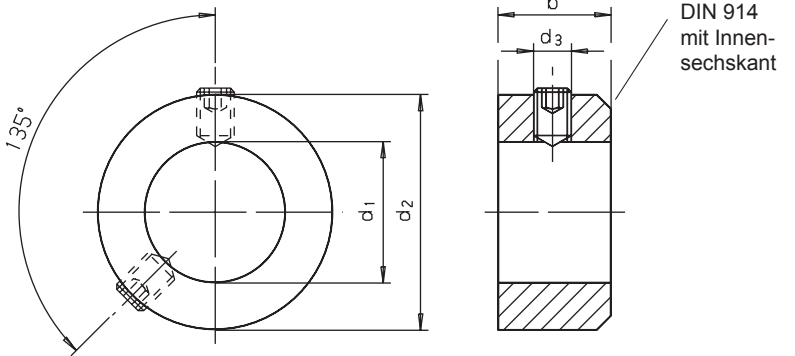
Ni:

mm

**Form A:** mit Gewindestift DIN 553 (Schlitz)

**Form E:** mit Gewindestift DIN 914 (Innensechskant)

**Form E**



Reinigen mit **SM 1306**  
Clean with  
Seite 360

Kleben mit **SM 1301**  
Lock with  
Seite 357



$d_1$	b js 14	€			$d_3$	$d_3$
		ST	NI	Form A / E		
H8		Form A	Form E	Form A / E		
02	03,5	0,41	-	-	06	M02 x 3
03	05	0,40	-	-	07	M02 x 3
04		0,39	-	-	08	M02 x 3
05	06	0,35	0,43	1,17	10	M03 x 4
06	08	0,35	0,43	1,23	12	M04 x 5
07		0,35	0,43	1,23	12	M04 x 5
08		0,42	0,48	1,49	16	M04 x 6
09	10	0,53	0,57	1,60	18	M05 x 8
10		0,54	0,58	1,83	20	M05 x 8
11		0,54	0,58	1,87	20	M05 x 8
12	12	0,64	0,68	2,13	22	M06 x 8
13		0,64	0,68	2,31	22	M06 x 8
14		0,72	0,75	2,45	25	M06 x 8
15		0,72	0,75	2,45	25	M06 x 8
16		0,77	0,80	3,06	28	M06 x 8
18	14	0,96	1,01	3,78	32	M06 x 8
20		0,96	1,01	3,78	32	M06 x 8
22		1,14	1,18	5,26	36	M06 x 10
24	16	1,49	1,54	6,22	40	M06 x 10
25		1,49	1,54	6,22	40	M06 x 10
26		1,49	1,54	6,22	40	M06 x 10
28		1,95	1,98	7,27	45	M06 x 12
30		1,99	2,01	7,27	45	M06 x 10

$d_1$	b js 14	€			$d_2$	$d_3$
		ST	NI	Form A / E		
H8		Form A	Form E	Form A / E		
32	16	2,38	2,43	9,19	50	M08 x 12
34		2,38	2,43	9,19	50	M08 x 12
35		2,70	2,73	11,55	56	M08 x 12
36		2,70	2,73	11,55	56	M08 x 12
38		2,70	2,73	13,54	56	M08 x 12
40	18	4,04	3,97	15,18	63	M10 x 16
42		4,04	3,97	16,91	63	M10 x 16
45		4,82	4,71	17,96	70	M10 x 16
48		4,82	4,71	17,96	70	M10 x 16
50		6,09	5,94	22,36	80	M10 x 16
52		6,09	5,94	-	80	M10 x 16
55		6,09	5,94	-	80	M10 x 16
56		6,09	5,94	-	80	M10 x 16
58	20	9,04	9,10	-	90	M10 x 16
60		9,04	9,10	50,73	90	M10 x 16
63		9,04	9,10	-	90	M10 x 16
65		11,15	11,19	-	100	M10 x 20
68		11,15	11,19	-	100	M10 x 20
70		11,15	11,19	-	100	M10 x 20
72	22	14,88	15,39	-	110	M12 x 20
75		14,88	15,39	-	110	M12 x 20
80		14,88	15,39	-	110	M12 x 20