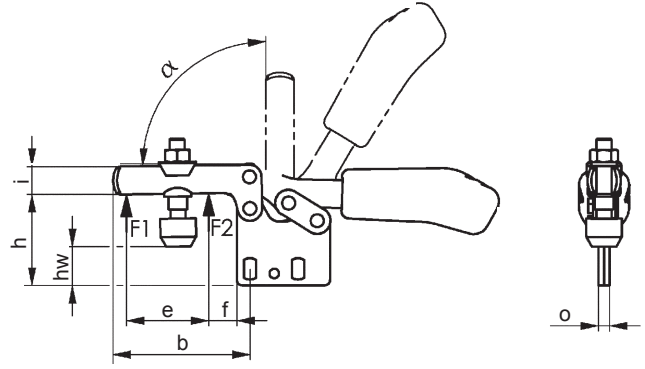
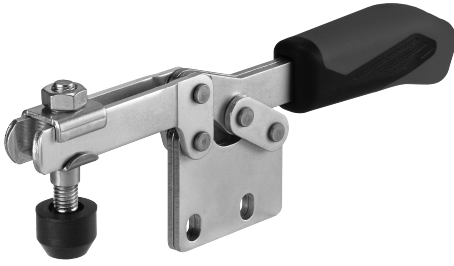


Waagrechtspanner mit offenem Haltearm und senkrechtem Fuß Horizontal acting toggle clamps with open twin-arm and vertical base




Catalog No.	Size
SM 2100	0



Körper / body: Stahl / steel
Griff / handle: Plastik / plastic



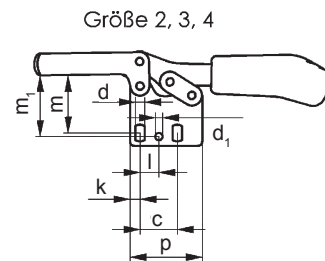
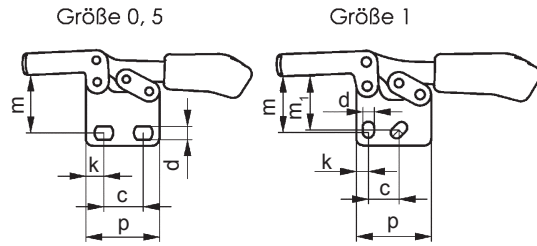
verzinkt und passiviert,
Griff: rot, ölbeständig,
mit weichem Griffteil
Lagerbuchsen: einsatzgehärtet (Größen 2-5),
Lagerstellen: gefettet
Niete: 
zinc plated and passivated
handle: high quality oil-resistant, red
rivets: stainless steel case hardened
bushings: hardened (sizes 2 to 5) and
greased
bearings: pre-lubricated



mm



Verliersicherung für die Andrückschraube am
Spannarmende.
Einschließlich Andrückschraube.
* Änderung Öffnungswinkel durch Einpressen
eines Anschlagstiftes
Lock washer for the thrust bolt at the end of
the clamping arm.
Supplied complete with tempered, galvanized
clamping screw SM 2205 to weld on.
* change operating angles with adjustable
stop-pin



Reinigen mit
SM 1306
Clean with
Seite 360



Sichern mit
SM 1301
Lock with
Seite 357



Größe Size	€	F ₁ [kN]	F ₂ [kN]	Höhe High	Länge Long	hw		SM 2220	kg
						min.	max.		
0	12,65	0,25	0,40	33,0	79	4,7	10,7	M04 x 25	0,035
1	18,26	0,80	1,10	43,0	119	8,0	15,0	M05 x 30	0,105
2	19,89	1,00	1,20	61,0	164	15,0	22,0	M06 x 35	0,185
3	25,09	1,80	2,50	65,0	206	14,5	26,0	M08 x 45	0,320
4	31,21	2,00	3,00	97,0	287	17,5	46,0	M08 x 65	0,700
5	49,57	3,00	5,00	92,0	321	21,5	45,0	M08 x 65	1,080

Maßstabelle / Dimensions:

Größe Size	a	b	c		d ∅	d ₁ ∅	e	f	g	h	i	k	l	m		m ₁	n	o	p	α
0	4	28	15,5	11,5	4,6	-	9,0	5,0	11,2	24,5	7,5	6,3	-	20,0	-	-	12	3	25,5	90°
1	5	41	14,5	13,0	5,2	-	18,5	8,0	13,0	31,5	10,0	5,5	-	25,5	23,5	24,5	18	5	34,0	90°
2	6	64	26,0	-	5,6	5,6	32,0	16,5	-	40,0	13,2	6,0	12,7	34,5	29,5	34,0	21	5	38,0	90°
3	8	73	25,7	-	6,5	5,1	36,0	15,0	-	49,0	15,0	7,0	13,0	42,5	37,5	42,0	27	6	50,0	90°
4	10	113	41,0	-	8,5	8,5	63,0	27,0	-	66,5	20,0	8,0	20,5	59,0	52,0	59,0	34	8	57,0	90°
5	10	123	41,5	-	8,5	-	78,0	16,0	-	65,0	25,0	12,5	-	57,0	-	-	36	10	77,0	90°