



Catalog No. | Size  
 SM 2190 | 5



mm

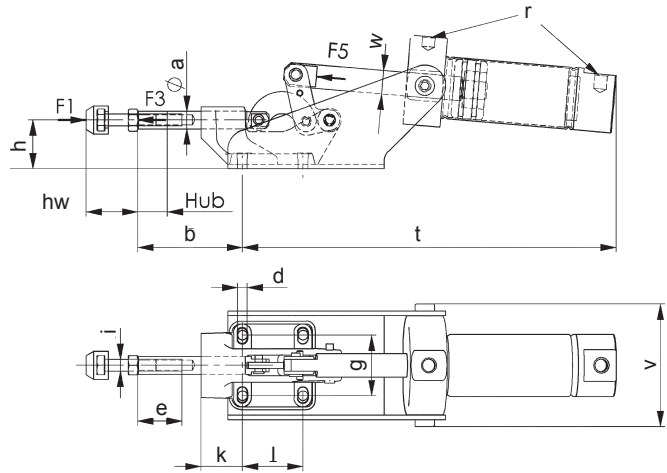


Ausgerüstet mit FESTO Pneumatikzylinder. Schwere Ausführung für lange Lebensdauer. Grundkörper aus Tempereguss lackiert, Hebelteile und Schubstange aus Vergütungsstahl geschwärzt, mit doppelwirkendem Zylinder, zwei Schlauchverschraubungen für Kunststoffschlauch bei Größe 3 und 5 mit 4 mm und bei Größe 7 mit 6 mm Innendurchmesser, komplett mit Andrückschraube einschließlich Schutzkappe. Der Spanner besitzt einen Flansch für den stirnseitigen Anbau.

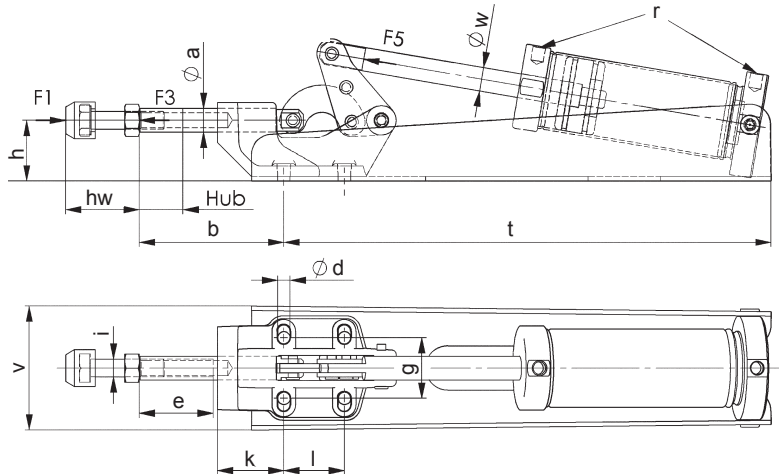
Größe N-3 mit Pneumatikzylinder aus Rechteckprofil.

*Heavy duty type for long life, with double acting FESTO pneumatic cylinder, anodized and ready for installation. Body case galvanized and passivated, base of malleable casting, varnished. Leverparts and rod of tempered steel, galvanized and passivated. Rivets of stainless steel. Bearing spots are greased. Complete with tempered, galvanized clamping screw SM 2200.*

Größe 3, N-3



Größe 5, 7



Größe	€	F <sub>1</sub>	F <sub>3</sub>	F <sub>5</sub>	Vn*	Höhe	Länge max.	hw		SM 2200	kg
Size		[kN]	[kN]	[kN]		High	Long	min.	max.		
N - 3	177,48	4,0	2,5	0,75	0,8	91	359	21,5	35,0	M08 x 35	1,800
3	208,08	4,0	2,5	0,75	0,8	91	359	21,5	35,0	M08 x 35	1,800
5	307,02	10,0	5,0	1,00	2,2	96	478	30,0	50,0	M12 x 50	3,400
7	533,46	25,0	10,0	1,80	4,5	128	578	30,0	50,0	M12 x 50	7,680

Maßstabelle / Dimensions:

Größe	a	b	d	e	g	h	Hub	i	k	l	t	v	w	x	Hub	r
Size	∅		∅										∅	∅	Stroke	
N - 3	12	71	6,5	30	41	33	20	M08	28	41	253	83	16	40	62	G 1/8
3	12	71	6,5	30	41	33	20	M08	28	41	253	83	16	40	62	G 1/8
5	16	98	8,5	50	41	41	30	M12	45	41	330	80	16	50	100	G 1/8
7	22	105	11,0	50	57	59	38	M12	44	70	423	96	16	63	125	G 1/4