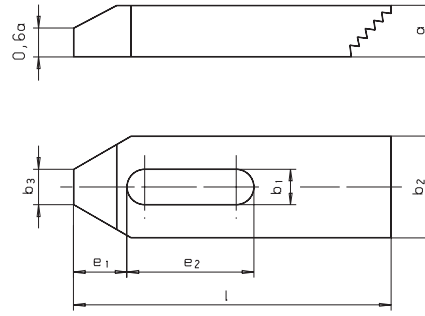
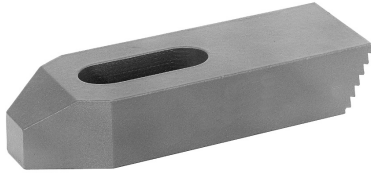


SM 1065

Spanneisen mit Treppenzähnen Step clamps



Catalog No.	b ₁	X	l	Material
SM 1065	11	X	080	St

Vergütungsstahl, lackiert
heat treated steel, varnished

mm

Aluminium

Dazu passen SM 1086, SM 1086-1 und SM 1086-2.

Can be used with SM 1086, SM 1086-1 and SM 1086-2.

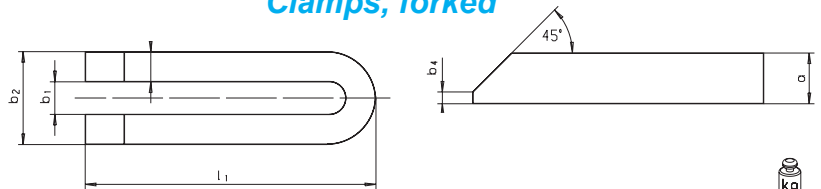
RoHS
Konform
Compliant



b ₁	l	€	a	b ₂	b ₃	e ₁	e ₂	kg
6.6	050	8,48	10	20	8	10	20	0,055
	080	14,49					45	0,090
09	060	10,41	12	25	10	13	22	0,100
	100	15,30					60	0,180
11	080	10,41	15	30	12	15	30	0,200
	125	16,04					70	0,350
14	100	11,90	20	40	14	21	40	0,450
	160	21,14					90	0,770
18	125	19,02	25	50	18	26	45	0,900
	200	33,88					110	1,500
22	160	30,31	30	60	22	30	60	1,700
26	200	46,48		70	26	35	80	2,500

SM 1070 DIN 6315 B

Gabelspanneisen, abgeschrägt Clamps, forked



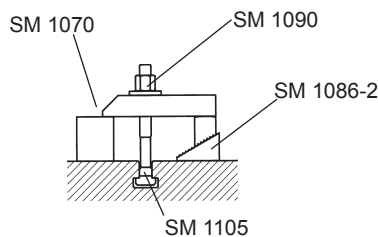
Catalog No.	b ₁	X	l	Material
SM 1070	22	X	250	St

Vergütungsstahl, lackiert
heat treated steel, varnished

mm

Aluminium

RoHS
Konform
Compliant



() nicht nach DIN

b ₁	l	€	a	b ₂	b ₃	b ₄	kg					
6.6	060	6,28	12	19	06	03	0,060					
09	080	6,33	15	25	08	04	0,140					
11	100	7,25	20	31	10	05	0,300					
	14	125					8,72	25	38	12	06	0,570
	160	10,06					0,730					
18	200	12,81	30	48	15	08	0,910					
	160	12,18					40	15	08	1,080		
	200	14,24							1,360			
22	250	20,45	40	52	15	10	2,250					
	200	18,71					62	20	1,800			
	250	25,33							3,000			
	315	32,70					3,850					
	500	59,85					7,500					
26	200	22,94	40	66	30	12	2,400					
	250	27,06					3,000					
	315	38,78					3,850					
	400	53,40					5,960					
	500	68,91					7,600					
	600	81,75					9,040					
	800	97,00					12,123					
	1000	241,63					28,000					
33	250	40,06	50	74	30	12	3,700					
	315	45,52					4,750					
	400	60,56					6,100					
40	600	85,89	60	94	30	12	9,200					
	1000	241,63					28,000					
	400	117,94					11,000					
(43)	600	157,99	80	123	40	12	16,500					
	600	218,23					29,600					