

SM 1086-1

Universal-Spannunterlagenätze

Universal step block sets



Catalog No.
SM 1086-1



Stahl
steel



mm

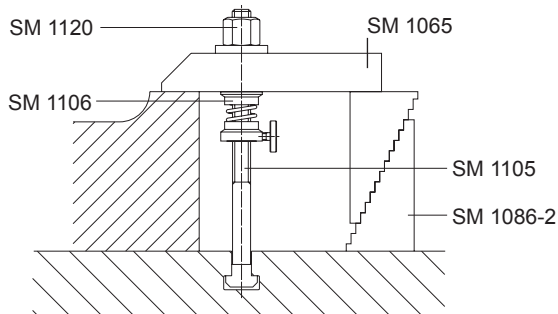
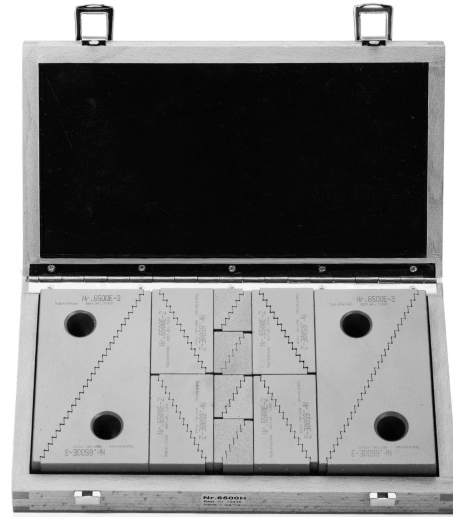


Folgende Artikel sind im Sortimentskasten enthalten:

SM 1086-2 1
SM 1086-2 2
SM 1086-2 3

Alle weiteren Informationen und Preise finden Sie auf unserer Internetseite
www.scholz-mechanik.de.

Sämtliche Teile sind auch einzeln lieferbar.
All parts can also be obtained individually.

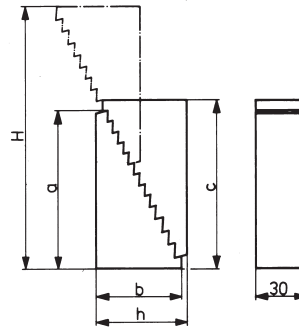
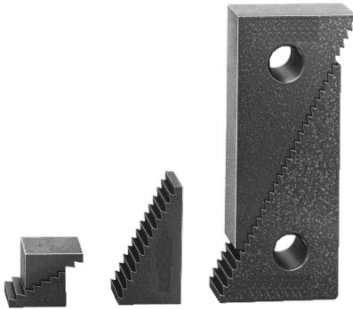


	€	h - H	Inhalt contents	kg
Satz / Set	155,10	22 - 208	8 x 1086-2 1 8 x 1086-2 2 4 x 1086-2 3	8,350

SM 1086-2

Universal-Spannunterlagen

Universal step blocks (singles)



Catalog No. | Size
SM 1086-2 | 3



Vergütungsstahl
heat-treated steel



lackiert
varnished



mm

Alle drei Größen sind miteinander kombinierbar.

Die Spannunterlagen sind auch im Holzkasten in folgender Zusammenstellung lieferbar:

8 Stück Größe 1,
8 Stück Größe 2,
4 Stück Größe 3,

als Satz erhältlich: siehe SM 1086-1.

You can combine all items.

The step blocks are also available as set SM 1086-1.

Größe Size	€	h x H	a	b	c	kg
1	3,61	22 - 51	33	19,0	38	0,100
2	6,60	39 - 107	66	35,5	70	0,300
3	16,39	71 - 208	131	68,0	135	1,050