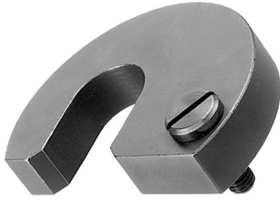


# SM 1091-1

DIN 6371



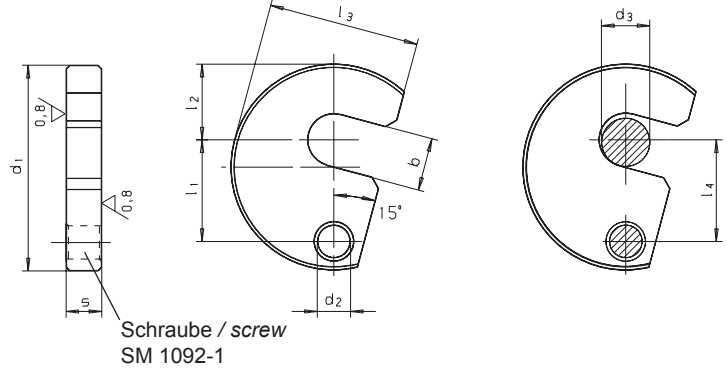
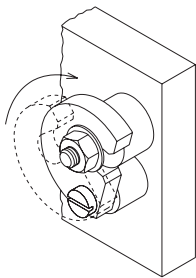
<b>Catalog No.</b>	<b>d<sub>3</sub></b>
SM 1091-1	10



Schwenkscheibe: Vergütungsstahl, vergütet, brüniert  
 Flachkopfschraube: Güte 5.8, brüniert  
 captive C-washer: heat-treated steel, tempered, blackened  
 countersunk screw: grade 5.8, blackened



mm



Schraube / screw SM 1092-1



d <sub>3</sub> Ø	€	b	d <sub>1</sub> Ø	d <sub>2</sub> Ø	d <sub>2</sub> Ø	l <sub>1</sub>	l <sub>2</sub>	l <sub>3</sub>	l <sub>4</sub>	s -0,2	Schrauben screws SM 1092-1 DIN 923	kg
06	14,13	7,5	38	9	6	19,6	11	29,0	19	9,8	M06 x 10	0,061
08	15,21	9,5	43		8	21,6	14	32,5	21			0,071
10	17,00	11,5	48		10	23,6	17	36,5	23			0,090
12	21,35	13,5	61	11	12	29,6	22	45,0	29	11,8	M08 x 12	0,175
16	23,58	17,5	68		16	33,6	25	50,0	33			0,215
20	28,53	21,5	74		20	36,6	28	55,0	36			0,250
24	33,38	25,5	82		24	40,6	32	62,0	40			0,425
30	37,38	32,0	97		30	49,0	39	73,0	48	15,8	M08 x 16	0,560

# SM 1092-1

DIN 923



<b>Catalog No.</b>	<b>d<sub>1</sub></b>	<b>X</b>	<b>l<sub>1</sub></b>
SM 1092-1	M08 X		12



Stahl 5.8, verzinkt  
 steel 5.8, zinc-coated



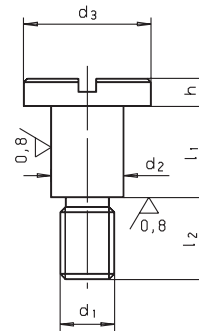
mm



für Schwenkscheibe SM 1091-1  
 for captive C-washers SM 1091-1

# Ansatzschrauben

Slotted pan head screws with shoulder



Reinigen mit  
**SM 1306**  
 Clean with



Sichern mit  
**SM 1301**  
 Lock with



d <sub>1</sub> Ø	€	d <sub>2</sub> Ø	d <sub>3</sub> Ø	l <sub>1</sub>	l <sub>2</sub>	h	kg
M06	0,76	08	13	10 +0,15 / +0,07	9,0	3,1	0,009
M08	1,31	10	16	12 +0,20 / +0,10	11,0	3,8	0,017
M08	1,38	10	16	16 +0,20 / +0,10	13,5	4,6	0,036