

Catalog No. **SM 1273-83** | **d₁ X l₁**
10 X 15



Bolzen und Schäkel: Stahl, mangan-phosphatiert
Aluminium

Druckknopf:
Feder:

pin and shackle: *steel, manganese phosphate treated aluminium*

pressure bolt:
spring:



Drücken = Entriegeln
Pressing = unlocking

Schnell und einfach einsetzbares, robustes Tragelement mit beweglichem Schäkel. Spezielle Tragehilfen, z.B. Gewinde, sind am Werkstück nicht mehr erforderlich. Für den Einsatz genügen Bohrungen H 11. Der Kugeltragbolzen ist korrosionsgeschützt. Der Temperatureinsatz reicht bis max. +250 °C.

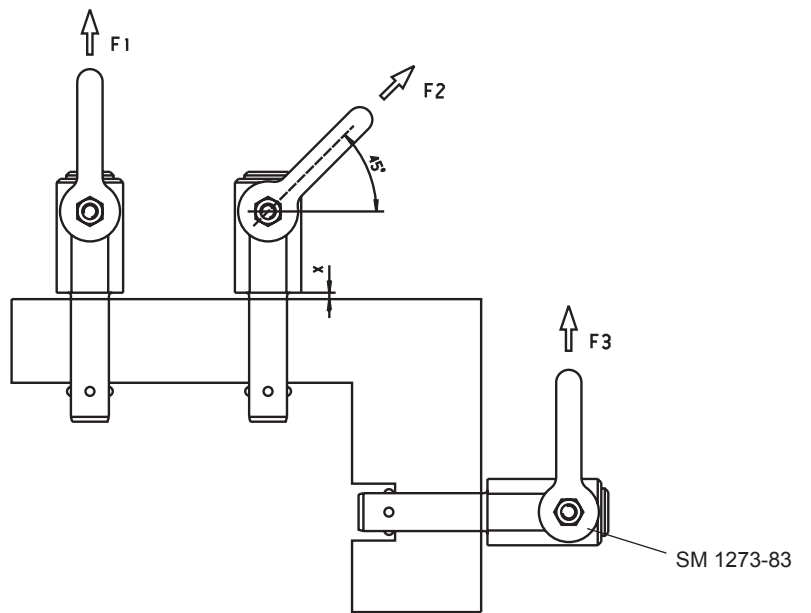
Resistant lifting element for quick and easy use, with moveable shackle. Special lifting devices, for example threads, are no longer required on the workpiece. Simple H 11 boreholes are sufficient. The advantages of this lifting pin is corrosion resistant. The temperature range is up to +250 °C.



mm



RoHS Konform Compliant



d ₁ ∅ -0,04	l ₁ + 0,6	€	d ₂ ∅	d ₃ ∅	d ₄ ∅	l ₂ ± 1	l ₃	l ₄	l ₅	s	x		Aufnahmebohrung Location hole H 11	F ₁ [kN]	F ₂ [kN]	F ₃ [kN]	kg
											min.	max.					
10	15	50,27	11,7	21,5	12,2	10,2	25,7	36,0	27,0	2,2	1,5	10	10	2,7	2,4	2,1	0,139
	25	50,27										15	10	2,7	2,4	2,1	0,145
	35	50,27										25	10	2,7	2,4	2,1	0,152
	50	50,27										35	10	2,7	2,4	2,1	0,161
12	15	54,65	14,2	14,7	11,0	11,0	31,0	44,5	27,0	2,2	1,5	10	12	3,5	3,2	2,8	0,147
	25	54,65										20	12	3,5	3,2	2,8	0,156
	35	54,65										25	12	3,5	3,2	2,8	0,162
	50	54,65										45	12	3,5	3,2	2,8	0,178
16	25	60,53	18,6	25	19,2	15,1	31,0	44,5	27,0	3,0	1,5	20	16	4,8	4,5	4,1	0,272
	50	60,53										40	16	4,8	4,5	4,1	0,311
	75	60,53										55	16	4,8	4,5	4,1	0,351