

Catalog No.	d <sub>1</sub>	X	d <sub>2</sub>	X	l
SM 1000-03	05	X	06	X	08



Quantity discount rate

Ab Menge	50 - 99	100 - 199	200 - 499	500 <
Rabatt	5%	15%	20%	30%

Pro Abmessung / Per size



Aluminium  
aluminium



chromatiert  
surface chromated



mm



Mit dieser Buchse können kleinere Normteile in schon vorhandene, größere Bohrungen eingeklebt werden.  
Andere Abmessungen und Formen siehe SM 1273-6.

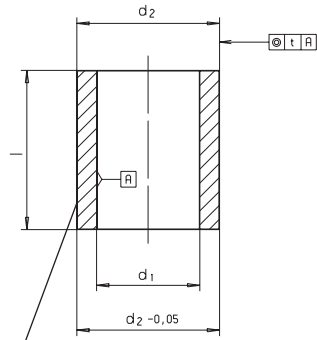
Other dimensions and forms see SM 1273-6.



andere Materialien und Abmessungen  
other material and dimensions



✓RoHS  
Konform  
Compliant



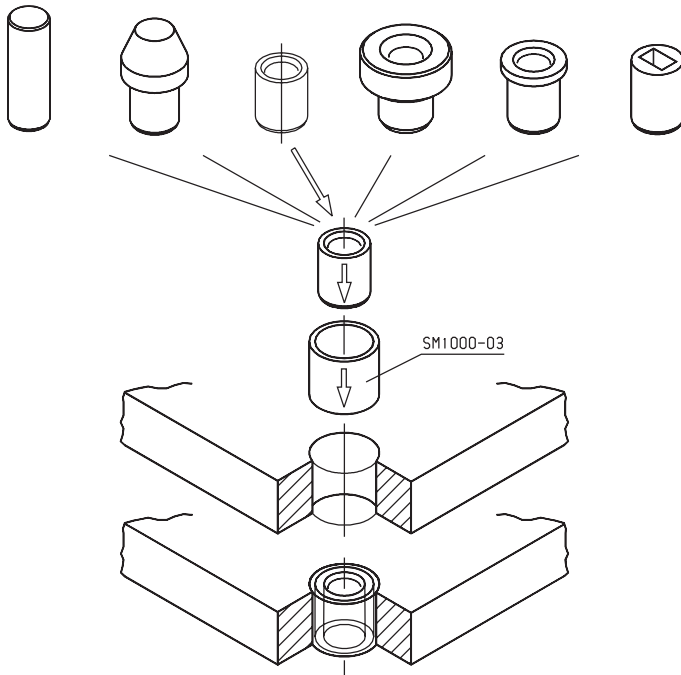
Zentriersatz  
chamfer or centering neck



Reinigen mit  
SM 1306  
Clean with  
Seite 360



Kleben mit  
SM 1300  
Lock with  
Seite 356



d <sub>1</sub> H7	d <sub>2</sub> n6	l	€	t	kg
03	04	08	4,76	0,01	0,001
05	06	08	2,40		0,001
	07	08	2,43		0,001
	08	08	2,47		0,001
06	07	10	2,43		0,001
	08	10	2,47		0,001
	10	10	2,50		0,001
07	08	10	2,47		0,001
	10	10	2,50		0,001
	12	10	2,53		0,002
08	10	08	2,50		0,001
	12	08	2,52		0,001
	12	10	2,53		0,002
	15	12	2,58		0,002
10	12	10	2,53		0,002
	15	12	2,58		0,004
	18	12	2,73		0,005
12	15	10	2,58		0,004
	18	10	2,72		0,004
	18	12	2,73		0,005
	22	16	3,14	0,010	
15	18	10	2,72	0,002	
	18	12	2,73	0,002	
	22	16	3,14	0,009	
	26	16	4,17	0,009	
20	30	25	5,11	0,016	
22	26	12	4,03	0,005	
	26	24	4,67	0,010	
26	30	28	5,61	0,014	