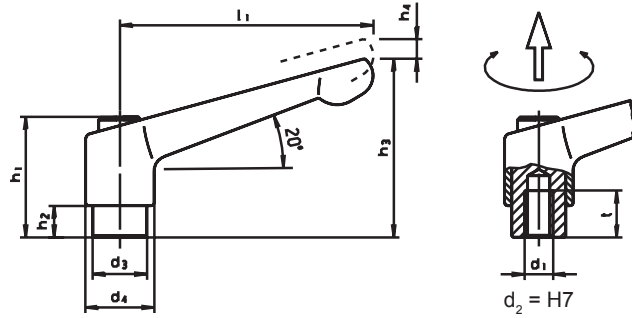


# SM 1189

# Klemmhebel, verstellbar

## Adjustable hand levers / Clamping levers



Catalog No.	l <sub>1</sub>	d <sub>1</sub>	Colour
SM 1189	045 M06	GR	



Automatenstahl  
Griffkörper: Zink-Druckguss  
handle: zinc die-casting

Stahlteile: brüniert  
Griffteile: kunststoffbeschichtet  
inner parts: steel, blackened  
handle: plastic coated

mm

Hebelverstellung durch Ziehen  
Pulling the lever, disengages the serrations.

Einsatz = SM 1198



- OR = orange
- GR = grau / grey
- RS = rot strukturmatt / red textured finish
- SB = silber / silver
- SW = schwarz - strukturmatt / black textured finish
- SZ = schwarz - seidenmatt / black silk finish
- CR = verchromt / chrome-plated
- RH = unlackiert / uncoated

RAL 2004  
RAL 7031  
RAL 3000

RAL 9005  
RAL 9011



CR = verchromt / chrome-plated

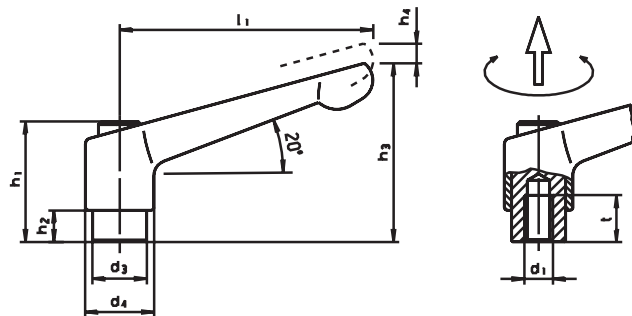
l <sub>1</sub>	d <sub>1</sub>			d <sub>2</sub>	€	d <sub>3</sub>	d <sub>4</sub>	h <sub>1</sub>	h <sub>2</sub>	h <sub>3</sub>	t	h <sub>4</sub>	
	Ø			Ø H7		Ø	Ø					Rastw.	
045	M04	M05	M06	B05	B06	3,64	10,0	13,0	24,5	4,0	35	8	3,5
063	-	M06	M08	B06	B08	4,56	13,5	17,5	31,0	6,5	45	11	4,0
078	-	M08	M10	B08	B10	5,10	16,0	21,0	36,0	8,0	55	14	4,0
092	-	M10	M12	-	B12	5,70	19,0	24,0	43,0	11,0	65	17	4,0
108	M12	M14	M16	B12	B16	7,01	23,0	30,0	50,5	12,0	76	23	5,0

# SM 1199-1

# Nirosta-Klemmhebel, verstellbar

## mit Innengewinde

### Adjustable hand levers / Clamping levers



Catalog No.	l <sub>1</sub>	d <sub>1</sub>
SM 119-1	078 M10	



Griffkörper: Edelstahl-Feinguss, 1.4308 matt gestrahlt  
Gewindebuchse: nichtrostend, 1.4305  
Halteschraube: nichtrostend, 1.4305  
Druckfeder: nichtrostend, 1.4310  
handle: 1.4308 matt blasted  
bushes: 1.4305  
screw: 1.4305  
spring: 1.4310

mm



Einsatz z. B. in der Nahrungsmittel- oder chemischen Industrie.  
Hebelverstellung durch Ziehen. Beim Loslassen rastet der Griff selbstständig wieder ein. Gewindeeinsatz durch Kerbverzahnung mit Griff lösbar verbunden.



Correspond to applications where „agressive“ surrounding conditions are given, or where stainless steel materials are prescribed such as in food processing or chemical industry. Pulling the lever, disengages the serrations and allowing it to swivelled to the ideal clamping position. On releasing the lever the serrations automatically re-engage.

l <sub>1</sub>	d <sub>1</sub>	€	d <sub>3</sub>	d <sub>4</sub>	h <sub>1</sub>	h <sub>2</sub>	h <sub>3</sub>	h <sub>4</sub>	t	kg
	Ø		Ø	Ø				Rastweg	min.	
045	M05 / M06	13,28	10,0	13,0	24,5	4,0	35	3,5	9	0,041
063	M06 / M08	16,83	13,5	17,5	31,0	6,5	45	4,0	11	0,090
078	M08 / M10	20,58	16,0	21,0	36,0	8,0	55		14	0,146
092	M10 / M12	22,07	19,0	24,0	43,0	11,0	63		17	0,195