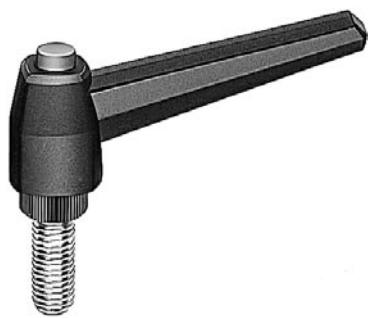


SM 1190



Catalog No.	l_1	d_1	X	l_2	Colour
SM1190	063	M08	X 016	SW	



Kunststoff, mit Stahlschraube. Schraubeneinsatz Stahl (5.8) brüniert, eingebettet in schwarzem Kunststoff.

Plastic with screw of steel.



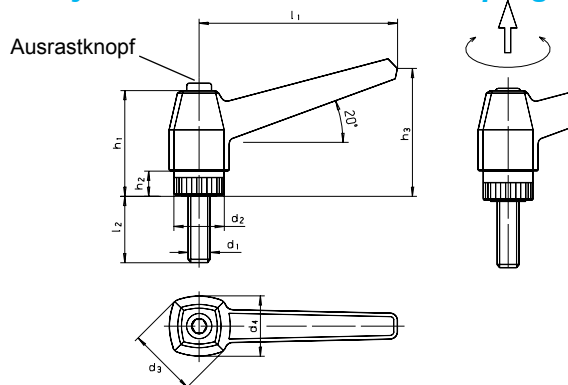
mm



SW = schwarz / black

Klemmhebel aus Kunststoff mit Ausrast-Knopf

adjustable hand levers / clamping levers



Hebelverstellung durch Ziehen bzw. Drücken. Kostengünstige Konstruktionsvariante. Weitgehend rostgeschützt und elektrisch isoliert. Demontage des Hebels ist beim Einschrauben nicht erforderlich.

To adjust during clamping, lift lever to disengage clamping device tooting and bring back to start position. Releasing the lever the return spring automatically engages tooting once again. Advantages are absolute electrical insulation for the operator during operation, no visible steel parts subject to rust, comfortable lever release.

l_1	d_1	l_2																d_2	h_1	h_2	h_3		
	\emptyset	€																\emptyset					
042	M05	10	2,26	16	2,26	20	2,29	-	-	-	-	-	-	-	-	-	-	-	12	27	6	32	
042	M06	10	2,17	16	2,17	20	2,18	25	2,21	30	2,33	40	2,35	-	-	-	-	-	12	27	6	32	
063	M06	10	2,69	16	2,69	20	2,69	25	2,69	30	2,71	35	2,71	40	2,74	-	-	-	15	34	8	43	
063	M08	16	2,74	20	2,74	25	2,75	30	2,75	35	2,84	40	2,84	45	2,84	50	2,85	60	2,92	15	34	8	43
080	M10	20	3,43	25	3,46	30	3,46	35	3,46	40	3,63	50	3,63	60	3,63	70	3,63	-	-	19	42	10	54
080	M12	20	3,32	25	3,32	30	3,52	35	3,57	40	3,84	50	3,84	60	3,84	70	3,84	80	3,94	19	42	10	54
100	M12	30	5,79	50	5,90	70	6,01	-	-	-	-	-	-	-	-	-	-	-	-	25	48	12	65
100	M14	30	5,79	50	5,90	-	-	-	-	-	-	-	-	-	-	-	-	-	-	25	48	12	65
100	M16	30	7,83	50	7,87	70	8,11	-	-	-	-	-	-	-	-	-	-	-	-	25	48	12	65