

SM 1200

DIN 6335



Catalog No. **Form** **d₁**
SM 1200 C 050



Grauguss
cast iron



Sauber entgratet, GG getrommelt
fettled and tumbled



Form A: Rohteil / casting only
Form B: durchgebohrt / through bore
Form C: Sackloch / blind bore
Form D: Gewinde, durchgebohrt / threaded through bore
Form E: Gewindegewinde / threaded blind bore



kunststoffbeschichtet, Aluminium
plastic coated, aluminium

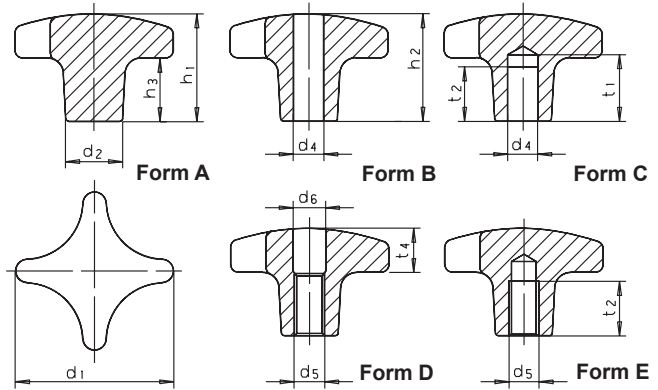


mm



Kreuzgriffe aus Grauguss

Palm grips - cast iron



Form: A					
d ₁	€	d ₂	h ₁	h ₃	kg
Ø 032	0,53	12	21	10	0,037
040	0,78	14	26	14	0,063
050	1,38	18	34	20	0,125
063	2,19	20	42	25	0,220
080	4,25	25	52	30	0,430
100	8,00	32	65	38	0,830

Form: B, C, D, E		B, C		D, E		B, D		C, E		
d ₁	€	h ₂	t ₁	t ₂	d ₄ H7	d ₆	d ₅	t ₄	kg	kg
Ø	B,C,D,E	+1	min		Ø	Ø	Ø		≈	≈
032	1,47	20	12	12	B06	6,4	M06	10	0,031	0,032
040	1,69	25	15	15	B08	8,4	M08	12	0,053	0,055
050	2,24	32	18	18	B10	10,5	M10	16	0,101	0,105
063	3,25	40	22	22	B12	13,0	M12	20	0,180	0,195
080	5,73	50	28	28	B16	17,0	M16	30	0,360	0,380
100	11,96	63	36	36	B20	21,0	M20	38	0,670	0,720

5

SM 1200-1

DIN 6335



Catalog No. **d₁** **d₂** **X** **l**
SM 1200-1 040 M08 X 40



Grauguss, Stahlschraube brüniert
cast iron, steel screw blackened



sauber entgratet, GG getrommelt
fettled and tumbled



Kreuzgriffschrauben SM 1200-1 werden aus Kreuzgriffen SM 1200 Form E und Gewindestiften SM 1241 oder Gewindestiften mit Druckzapfen SM 1240 zusammengesetzt.

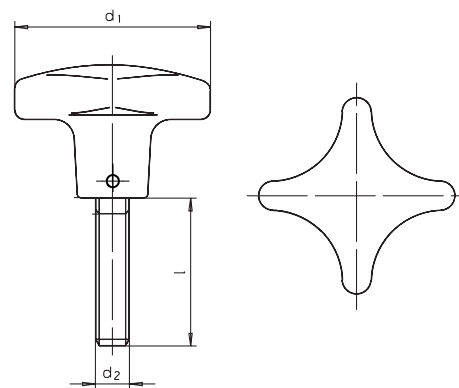
Unter 20 Stück Lieferung unmontiert.

Palm grip screws SM1200-1 are composed of palm grips SM 1200 form E and slotted set screws SM 1241 or grub screws with thrust point SM1240. Under 20 pieces we deliver unmounted.



Kreuzgriffschrauben aus Grauguss

Palm grips screws - cast iron



mm

d ₁	d ₂	l											
Ø	Ø	€											
032	M06	16	2,63	20	2,63	25	2,65	30	2,66	35	2,70	45	2,72
040	M08	15	2,87	20	2,87	25	2,87	30	2,90	40	3,01	55	3,20
050	M10	-	-	25	3,53	30	3,56	35	3,59	45	3,66	55	3,81
063	M12	-	-	30	4,74	35	4,84	40	4,84	50	4,94	60	5,18
080	M16	-	-	30	7,61	40	7,72	50	7,96	60	8,13	70	8,27