

SM 1205

DIN 6336



Catalog No.	Form	d ₁	d ₂ / d ₃
SM 1205	D	063	M12



Grauguss, entgratet und getrommelt
cast iron, fettled and tumbled



mm



- Form A:** Rohteil / casting only
- Form B:** durchgebohrt / through bore
- Form C:** Sackloch / blind bore
- Form D:** Gewinde, durchgebohrt / threaded through bore
- Form E:** Gewindefackloch / threaded blind bore



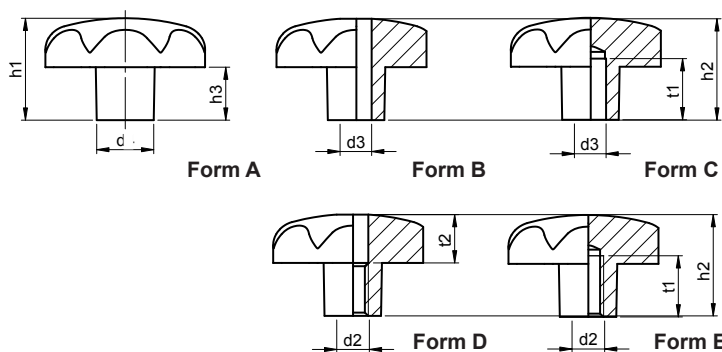
kunststoffbeschichtet
plastic coated



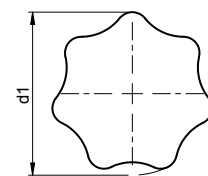
RoHS
Konform
Compliant

Sterngriffe aus Grauguss

Star knobs - cast iron



Form A					
d ₁	€	d ₄	h ₁	h ₃	kg
Ø	A	Ø			
032	0,66	12	21	10	0,055
040	0,92	14	26	13	0,082
050	1,79	18	34	17	0,150
063	2,93	20	42	21	0,260
080	5,87	25	52	25	0,510



d ₁	Form B, C		D, E		B, D					C, E		
	d ₃ H7	d ₂	€	d ₆	h ₂	t ₁	t ₂	t ₄	kg	kg		
Ø	Ø	Ø	B, C, D, E	Ø								
032	B06	M06	1,52	6,4	20	15	12	10	0,049	0,050		
040	B08	M08	1,89	10,5	32	21	18	15	12	10	0,072	0,074
	B10	M10	2,84								0,125	0,135
050	B08	M08	2,84	13,0	40	25	22	20	0,245	0,245	0,140	0,122
	B10	M10	4,01								0,260	0,235
063	B12	M12	4,01	17,0	50	32	28	30	0,480	0,540	0,450	0,460
	B16	M16	7,48								0,450	0,460

5 SM 1205-1

DIN 6336



Catalog No.	d ₁	d ₂	X	l
SM 1205-1	032	M06	X	30



Grauguss, Stahlschraube verzinkt
cast iron, steel screw zinc plated



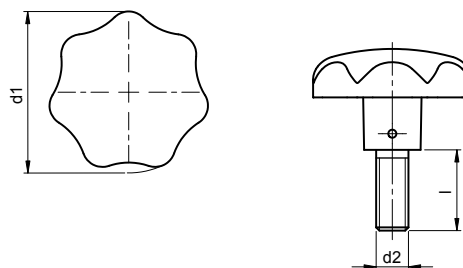
mm



RoHS
Konform
Compliant

Sterngriffschraube aus Grauguss

Star knob screws - cast iron



Sterngriffschrauben SM 1205-1 werden aus Sterngriffen SM 1205 Form E und Gewindestiften SM 1241 oder Gewindestiften mit Druckzapfen SM 1240 zusammengesetzt. Oder Kleben mit SM1300. Unter 20 Stück Lieferung unmontiert.

Star knob screws SM 1205-1 are composed of star knobs SM 1205 form E and slotted set screws SM 1241 or grub screws with thrust point SM 1240. For locking use SM 1300. Under 20 pieces we deliver unmounted.



d ₁	d ₂	l											
		€											
Ø	Ø	16	20	25	30	35	40	45	50	55	60	65	70
032	M06	2,10	2,15	2,16	2,18	2,22	2,27	2,32	2,37	2,42	2,47	2,52	2,57
040	M08	2,60	2,67	2,68	2,70	2,82	3,02	3,12	3,22	3,32	3,42	3,52	3,62
050	M10	-	3,99	4,06	4,11	4,29	4,47	4,65	4,83	5,01	5,19	5,37	5,55
063	M12	-	5,78	5,88	6,03	6,19	6,36	6,52	6,69	6,85	7,02	7,19	7,36
080	M16	-	10,70	10,86	11,11	11,31	11,48	11,65	11,82	12,00	12,17	12,34	12,51