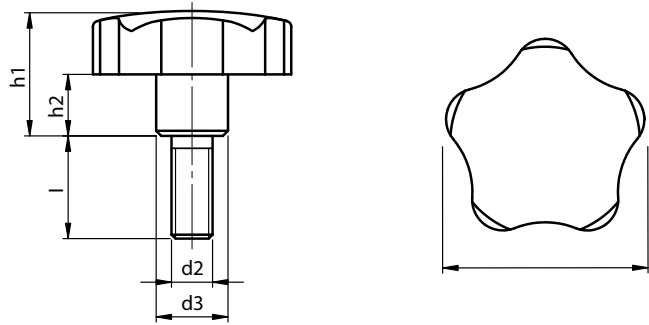


# SM 1205-4

# Sterngriffschraube aus Nirosta

Stainless steel-star knobs with threaded bolt



	<b>Catalog No.</b>	<b>d<sub>1</sub></b>	<b>d<sub>2</sub></b>	<b>l</b>
	SM 1205-4	60	M12	40

Edelstahl, nichtrostend, 1.4301  
stainless steel 1.4301

aus Edelstahl-Blech gezogen, matt gestrahlt, Nabe mit Schraube stumpf aufgeschweißt  
*Hub with screw butt-welded, matt shot-blasted, knob drawn from stainless steel-sheet.*

preisgünstige Edelstahl-Ausführung  
*attractive and price worthy stainless steel-execution*

mm



d <sub>1</sub> ∅	d <sub>2</sub> ∅	l	€	d <sub>3</sub> ∅	h <sub>1</sub> ≈	h <sub>2</sub> ≈	kg
40	M08	20	6,73	14	24,0	12,0	0,050
		30	7,01				0,055
		40	7,28				0,056
50	M10	20	8,07	18	30,0	16,5	0,095
		30	8,43				0,097
		40	8,80				0,100
60	M12	30	9,69	20	37,5	20,0	0,155
		40	10,14				0,162
		50	10,51				0,169

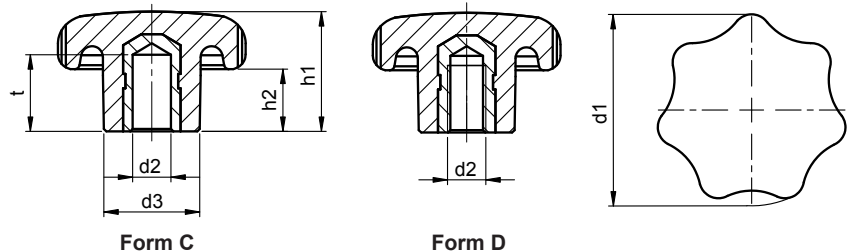
5

# SM 1206

DIN 6336

# Sterngriffe aus Kunststoff

Star knobs - plastic



	<b>Catalog No.</b>	<b>Form</b>	<b>d<sub>1</sub></b>	<b>d<sub>2</sub></b>	<b>Material</b>
	SM 1206	D	40	M08	MS

Form C: ∅06 - ∅10  
Form D: M04 - M10

Form C: ∅12 - ∅16  
Form D: M12 - M16

Kunststoff, Duroplast (PF 31 DIN 7708), glänzend schwarz ähnlich RAL 9005  
Buchse **St**: Stahl verzinkt  
Buchse **MS**: Messing

mm



**Form C**: glattes Sackloch / blind bore  
**Form D**: Gewindesackloch / threaded blind bore  
Kombinierbar mit SM 1241.  
You can combine with SM 1241.

Form C mit Querbohrung  
Buchse, Griff Thermoplast  
 bushes, gripp Technopolymer (Polyamide PA)

Form D mit Gewinde / with thread								
d <sub>1</sub> ∅	d <sub>2</sub> ∅	€		t	d <sub>3</sub> ∅	h <sub>1</sub>	h <sub>2</sub>	kg
		St	MS					
20	M04	-	0,57	8,0	10	17	7	0,004
25	M05	0,43	0,49	10,5	12	16	8	0,006
32	M06	0,49	0,63	13,5	14	20	10	0,012
40	M08	0,69	0,85	16,0	16	25	13	0,021
50	M10	1,03	1,18	21,0	21	32	17	0,041
63	M12	1,69	2,06	25,0	23	40	21	0,075
80	M16	3,43	4,39	30,0	34	48	25	0,135

Form C glatte Bohrung / with boring								
d <sub>1</sub> ∅	d <sub>2</sub> H7 ∅	€		t	d <sub>3</sub> ∅	h <sub>1</sub>	h <sub>2</sub>	kg
		St	MS					
32	06	1,38	☎	14,0	14	20	10	0,012
40	08	1,62	☎	16,0	16	25	13	0,021
50	10	2,20	☎	21,0	21	32	17	0,041
63	12	3,06	☎	25,0	23	40	21	0,075
80	16	5,17	☎	32,0	34	48	25	0,135