

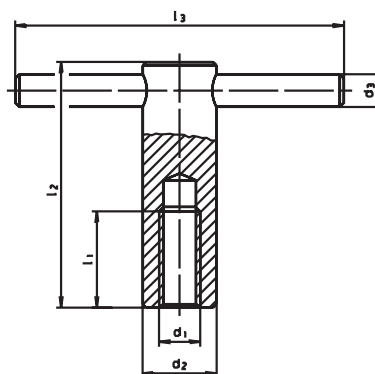
# SM 1237

## DIN 6305



# Knebelmuttern mit festem Knebel

## Tommy nuts with fixed clamping bolt



**Catalog No.** **d<sub>1</sub>**  
SM 1237 M10



Stahl, Festigkeitsklasse 5, brüniert  
steel, grade 5, blackened



mm



Knebelschrauben mit festem Knebel  
SM 1235  
tommy screws with fixed clamping  
bolt SM 1235



d <sub>1</sub> ∅	€	d <sub>2</sub> ∅	d <sub>3</sub> ∅	l <sub>1</sub>	l <sub>2</sub>	l <sub>3</sub>	kg
M10	4,86	18	8	20	60	80	0,125
M12	5,62	20	10	25	70	100	0,190
M16	7,65	24	12	35	85	120	0,340
M20	11,45	30	16	40	95	140	0,600

5

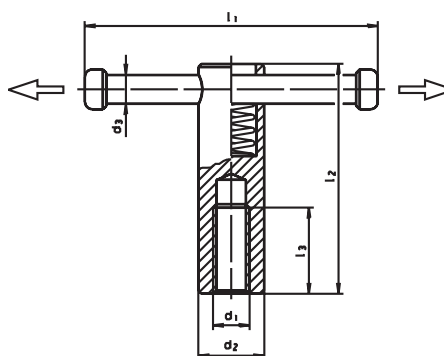
# SM 1237-1

## DIN 6307



# Knebelmuttern mit losem Knebel

## Tommy nuts with movable clamping bolt



**Catalog No.** **d<sub>1</sub>**  
SM 1237-1 M10



Stahl, Festigkeitsklasse 5, brüniert  
Endkappen des Knebels Kunststoff, grau  
steel, grade 5, blackened  
bar end caps plastic, grey



mm



Der Knebel ist verschiebbar, durch die Druckfeder wird er in jeder Lage festgehalten. Endkappen begrenzen den Verschiebeweg und werden formschlüssig aufgedrückt. Lieferung unmontiert, wenn die Einzelteile galvanisch behandelt werden sollen.  
Knebelschrauben mit losem Knebel SM 1236.

*The bar can be moved to any position and will be maintained by the spring. The end caps are pressed on to the bar and thus limit the bar travel, they can also be supplied separately should the bar be plated first. Tommy screws with movable clamping bolt SM 1236.*



d <sub>1</sub> ∅	€	d <sub>2</sub> ∅	d <sub>3</sub> ∅	l <sub>1</sub>	l <sub>2</sub>	l <sub>3</sub>	kg
M10	6,82	18	8	60	80	20	0,115
M12	7,35	20	10	70	100	25	0,185
M16	9,59	24	13	85	120	35	0,330
M20	13,25	30	16	95	140	40	0,590