









Catalog No.	Form	d ₁
SM 1002-1	A	06.10

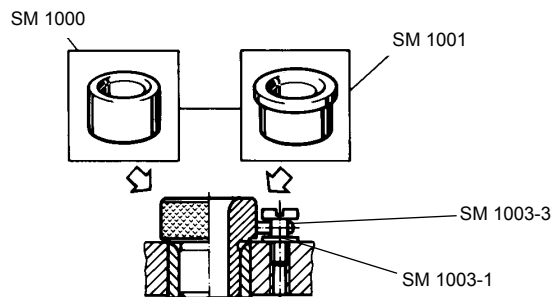
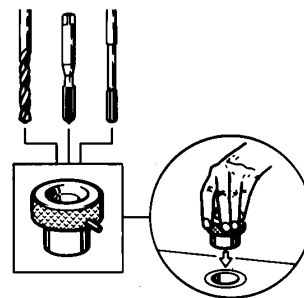
-  Spezialstahl
special steel
-  gehärtet und geschliffen
hardened and ground
-  HRc 63±1
-  mm
-  0,1; 0,25; 0,75 mm
über 15 mm 0,5 mm
-  andere Materialien und Abmessungen
other materials and dimensions
-  Grundbuchsen hierfür: Bohrbuchsen SM 1000, 1000-1, 1000-2 und 1001.
passende Schrauben: SM 1003-1
Haltestifte: SM 1003-3

Basic bushings for this: Drill bushings SM 1000, 1000-1, 1000-2 and 1001.
collar screws: SM 1003-1
dowel pins: SM 1003-3

 CAD-Daten verfügbar
CAD-files available









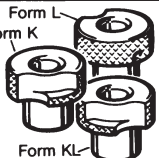




Steckbohrbuchse SM 1002-1
renewable drill bushing
(als Schnellwechselbuchse)



d ₁ F7 Ø	d ₂ m6 Ø	d ₃ Ø	d ₅ Ø	l ₁	l ₂	l ₃	l ₄	l ₅	tr	t ₃	r ₁	c
01,00 - 02,00	8	16	2,5	20	10	1,25	1,0	4,00	0,02	4,0	3,0	15
02,10 - 04,00												15
04,10 - 06,00	10	19	3,0	22	12	1,50				4,0	17	
06,10 - 08,00											20	
08,10 - 10,00	12	22	5,0	28	16	2,50		5,00	0,04	5,0	22	
10,10 - 12,00											24	
12,10 - 15,00	22	35	6,0	36	20	3,00	1,5	6,00		6,0	28	
15,10 - 18,00											31	
18,10 - 22,00	30	47	8,0	45	25	3,00	2,0	7,50		8,0	35	
22,10 - 26,00											37	
26,10 - 30,00	42	62	8,0	50	30	3,00	2,0	7,50		8,0	41	
30,10 - 35,00											47	
35,10 - 42,00	55	77	8,0	55	35	3,00	2,0	7,50		8,0	51	
42,10 - 48,00											55	
48,10 - 55,00	70	95	8,0	60	40	3,00	2,0	7,50		8,0	59	
55,10 - 62,00											63	
62,10 - 70,00	85	110	8,0	60	40	3,00	2,0	7,50		8,0	68	
70,10 - 78,00											74	
78,10 - 85,00	105	130	8,0	70	45	3,00	2,0	7,50		8,0	79	
85,10 - 95,00											87	
95,10 - 105,00	125	155	8,0	75	50	3,00	2,0	7,50		8,0	92	



Anwendungsbeispiele für Bohrbuchsen / Example for drill bushes

SM 1000 Bohrbuchse Drill bushes DIN 179	
SM 1001 Bohrbuchse headed drill bushes DIN 172	
SM 1002-1 Steckbohrbuchse renewable drill bushes DIN 173 Form A	
SM 1002-2 Steckbohrbuchse renewable drill bushes DIN 173 Bl. 2	
SM 1002-3 Grundbuchse bottom bushes DIN 173 Bl. 2 Form H	
SM 1002-3 Grundbuchse bottom bushes DIN 173 Bl. 2 Form G	
SM 1002-4 Steckbuchse renewable bushes DIN 173 Teil 1	
SM 1002-5 Flachkopfschraube flat head fixing screws DIN 173 Teil 1	
SM 1003-1 Bundschraube collar screws DIN 173 Bl. 1	
SM 1003-2 Zylinderschraube fixing screws DIN 173 Bl. 2 Form K	
SM 1003-3 Haltestift dowel pins for drill bushes	
SM 1003-5 Spannbuchse clamping bushes	