

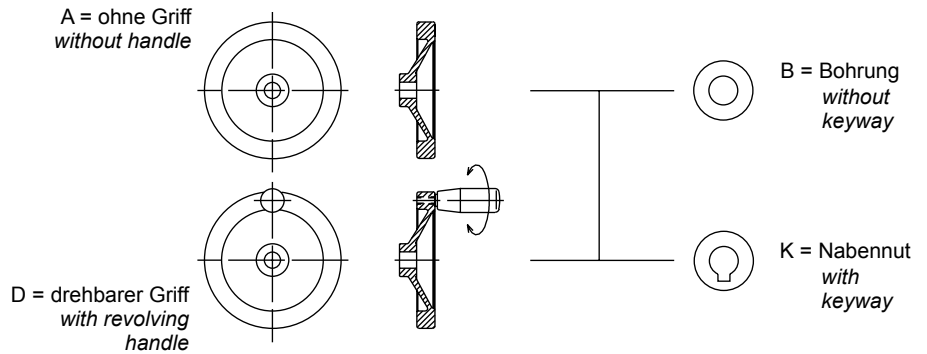
Catalog No.	Form	d ₁	X	d ₂	Type
SM 1212	A	080	X	10	K



Aluminium
Nabe bearbeitet,
Radkranz allseitig gedreht
Radkörper:
Radkranz hochglanzpoliert
unbearbeitete Flächen gestrahlt
Drehbare Zylindergriffe:
Kunststoff, Thermoplast schwarz, matt
Achsteil:
Stahl verzinkt, blau passiviert

Aluminium
hub machined
rim turned
wheel body:
rim high-polished,
unmachined body matte shot-blasted
revolving handles:
plastic, Technopolymer
black, matte
spindle:
steel, zinc plated, blue passivated

Mögliche Kombinationen:



mm



schwarz kunststoffbeschichtet
black plastic coated



Form A: ohne Griff / without handle
Form D: drehbarer Zylindergriff / with revolving handle

Wenn bei Bestellung nicht anders vermerkt, werden die Handräder mit Griff geliefert. Das Scheibenhandrad SM 1212 ist auf der Rückseite mit Griffmulden versehen. Rundlauf- und Planlaufabweichung des Radkranzes < 0,4.

If there is no note in your order, we will deliver the handwheels with grip. These disc handwheels have recessed grips at their back. Rim concentric and square to bore < 0,4.

Type B: ohne Nabennut + Bohrungsdurchmesser / without keyway + bore diameter
Type K: mit Nabennut + Bohrungsdurchmesser / with keyway + bore diameter



d ₁ ∅	Form A	Form D	d ₃ ∅	b	l ₁	l ₂ ≈	l ₃ ≈	r	Griff handle ∅	kg	
	d ₂ H7 Bohrung / Bore ∅									Type K	
	Type B / K									Form A	Form D
080	10	10	26	13,0	16	26	44,0	33,5	16	0,132	0,164
	12	12								0,125	0,157
100	10	10	28	14,0	17	30	58,5	42,5	18	0,213	0,220
	12	12								0,202	0,213
125	12	12	31	15,0	18	33	61,5	54,0	22	0,316	0,380
	14	14								0,290	0,361
140	14	14	36	16,5	19	36	76,5	61,0	24	0,429	0,431
	16	16								0,402	0,427
160	14	14	36	18,0	20	39	76,5	71,0	24	0,570	0,600
	16	16								0,560	0,588
200	18	18	45	20,5	24	45	86,5	89,0	25	0,860	0,970
	20	20								0,805	0,950
250	22	22	48	23,0	28	51	86,5	113,0	25	1,430	1,647
	26	26								1,474	1,604

