

	<b>Catalog No.</b>	<b>Form</b>	<b>d<sub>1</sub></b>	<b>X</b>	<b>d<sub>2</sub></b>	<b>Type</b>
	SM 1214	D	200	X	20	B



**Handrad:**  
Kunststoff Thermoplast (Polypropylen PP)  
verstärkt, schlagfest  
temperaturbeständig bis 80 °C  
schwarz, matt  
mittig naturfarben eloxiertes Alu-Plättchen  
(selbstklebend)



**Drehbarer Zylindergriff:**  
Kunststoff, Thermoplast (Polyamid PA)  
Achsteil: Stahl verzinkt, blau passiviert  
Nabenbushse: Stahl brüniert  
MS-Gewindebushse zum Einschrauben des  
Zylindergriffs

**handwheel:**  
plastic Technopolymer (Polypropylen PP)  
reinforced, shock-resistant  
temperature resistant up to 80 °C  
black, matte  
in the middle a natural color anodised aluminium plate (self adhesive)  
**revolving handle:**  
plastic, Technopolymer (Polyamide PA)  
spindle: steel, zinc plated, blue passivated  
hub bush: steel, blackened  
brass threaded bush to accept the revolving  
handle



**Speichenhandräder mit Pilzgriff;**  
Nabenbushse, Nabenabdeckung, Achsteil  
Griff: Edelstahl rostfrei 1.4301  
with mushroom shaped handle;  
hub bushing, hub cover, spindle from  
revolving handles:  
stainless steel 1,4301

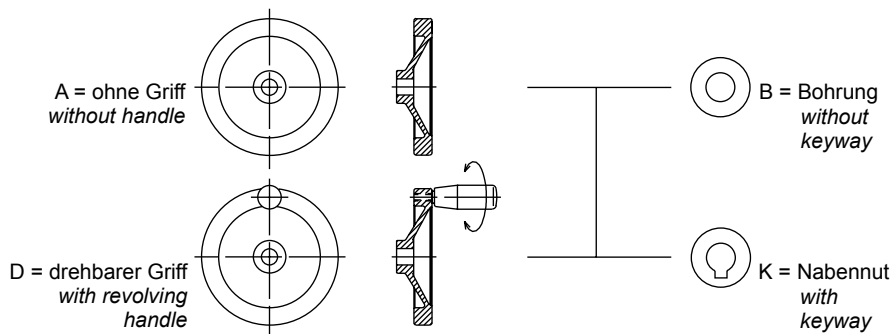


mm



d <sub>1</sub> ∅	Form A	Form D	d <sub>3</sub> ∅	d <sub>4</sub> ∅	d <sub>5</sub> ∅	b	l <sub>1</sub>	l <sub>2</sub>	l <sub>3</sub>	r	Griff handle ∅	kg	
	d <sub>2</sub> H7 Bohrung / Bore ∅											Type K	
	Type B / K											Form A	Form D
080	08	08	18	20,5	25	18	17	35	45	29	16	0,073	0,105
	10	10										0,690	0,102
100	10	10	18	20,5	25,5	20	17	37	60	37	18	0,099	0,149
	12	12										0,094	0,144
125	12	12	22	26	31	22	22	44	65	48	22	0,168	0,247
	14	14										0,164	0,243
160	14	14	26	31	40	25	27	51	73	65	23	0,280	0,372
	16	16										0,275	0,365
200	16	16	30	36	48,5	28	34	61	80	84	24	0,490	0,586
	20	20										0,454	0,560
250	20	20	35	44	58	32	38	69	90	105	25	0,743	0,829
	24	24										0,703	0,810
300	20	20	40	52	66	35,5	43	78	90	127	25	0,938	1,048
	26	26										0,978	1,039
375	26	26	35	70	81	39	43	87	90	160	25	1,183	1,254

**Mögliche Kombinationen:**



**Form A:** ohne Griff / without handle  
**Form D:** drehbarer Griff / with revolving handle  
einwandfreie Oberfläche, sehr guter Rundlauf des Radkranzes /  
A perfect and flawless surface and excellent concentricity of the rim are ensured.

**Type B:** ohne Nabennut + Bohrungsdurchmesser /  
without keyway + bore diameter  
**Type K:** mit Nabennut + Bohrungsdurchmesser /  
with keyway + bore diameter

