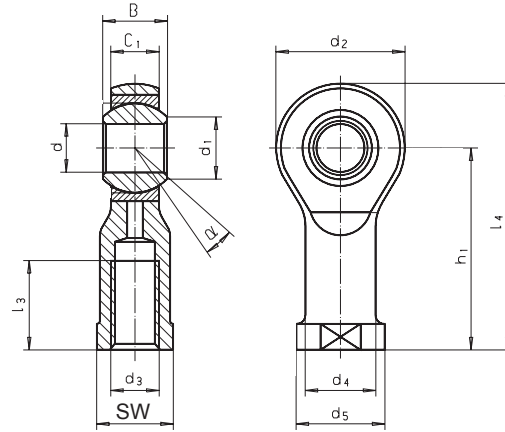


**SM 1291-30**  
**DIN ISO 12240-4 Maßreihe K**  
 (ehem. DIN 648 K)

**Gelenkkopf mit Innengewinde**  
 für Pneumatikzylinder, wartungsfrei / *maintenance free*  
*Spherical plain bearing, rod ends female thread*



	<b>Catalog No.</b>	<b>d</b>	<b>Thread direction</b>
	SM 1291-30	10	R

- Innenring:** Wälzlagerstahl gehärtet, geschliffen, poliert  
**Außenring:** Automatenstahl mit eingeklebter Gleitfolie aus PTFE mit Metallgewebe.  
**Gehäuse:** Größe 5 bis 12 Automatenstahl, gedreht; ab Größe 14 Vergütungsstahl, geschmiedet; Größe 50 Vergütungsstahl, gedreht; alle Größen verzinkt. Das Gelenklager wird in das Gehäuse gepresst und beidseitig verstemmt.
- inner ring: antifriction bearing steel, hardened, ground and polished*  
*outer ring: free cutting steel lined with an antifriction film, consisting of PTFE with metallic fabric, cold formed around inner ring.*  
*housing: sizes 5 to 12 free-cutting steel, turned from size 14 forged tempering steel, size 50 tempering steel, turned. All sizes galvanised. The spherical bearing is pressed into the housing and caulked at both sides.*

- R** = Rechtsgewinde  
**L** = Linksgewinde auf Anfrage  
**Anwendungsmerkmale:**  
 - universelle Einsatzbedingungen, - bei stoßartigen, einseitigen statischen und bei dynamischen Belastungen, - bei sehr schwierigen schmier-technischen Bedingungen geringe Schwenkbewegung.
- R** = right-hand thread  
**L** = left-hand thread on request  
**characteristics of application:**  
 - general operating conditions, - high-thrust and constant static loads, limited swivel  
 - movements under very difficult lubricating conditions.
- Tragz. = statische Tragzahl  
 cap. = Load capacity  
 $\alpha$  = Kippwinkel / Tipping angle

- mm  
 , Sondermaße , special sizes  
**L** = Linksgewinde  
**L** = left-hand thread  
 Reinigen mit **SM 1306**  
 Clean with  
 Kleben mit **SM 1301**  
 Lock with



d Ø H7	d <sub>3</sub> Ø	B	C <sub>1</sub>	d <sub>1</sub> Ø	d <sub>2</sub> Ø	d <sub>4</sub> Ø	d <sub>5</sub> Ø	h <sub>1</sub>	l <sub>3</sub>	l <sub>4</sub>	SW	statische Tragzahl static load capacity C <sub>0</sub> [kN]	dynam. Tragzahl dyn. load capacity C [kN]	Kippwinkel Tipping angle $\alpha$ ∠°	für Zylinder-Ø nach ISO 8139	kg
05	M05	8	6,00	7,7	18	9,0	11	27	10	36	9	8,0	7,5	13	8, 10	0,017
06	M06	9	6,75	8,9	20	10,0	13	30	12	40	11	8,9	9,3	13	12, 16	0,025
08	M08	12	9,00	10,4	24	12,5	16	36	16	48	13	14,1	16,7	14	20	0,045
10	M10	14	10,50	12,9	28	15,0	19	43	20	57	17	19,3	23,4	13	25, 32	0,075
12	M12	16	12,00	15,4	32	17,5	22	50	22	66	19	23,5	32,0	13	40, 50	0,115
16	M16	21	15,00	19,3	42	22,0	27	64	28	85	22	32,0	52,5	15	50, 63	0,230
20	M20 x 1,5	25	18,00	24,3	50	27,5	34	77	33	102	32	44,0	78,0	14	80, 100	0,415
25	M24 x 2	31	22,00	29,6	60	33,5	42	94	42	124	36	62,0	122,0	15	125	0,750
30	M30 x 2	37	25,00	34,8	70	40,0	51	110	51	145	41	82,0	168,0	17	125	1,130
35	M36 x 2	43	28,00	37,7	80	46,0	58	125	56	165	50	101,0	206,0	19	160, 200	1,600
40	M42 x 2	49	35,00	44,2	90	57,0	69	142	60	187	60	124,0	286,0	16	250	2,770
50	M48 x 2	60	45,00	55,9	116	65,0	78	160	65	218	65	308,0	485,0	14	320	5,000



# Konstruktionshinweise für wartungsfreie Gelenkköpfe DIN ISO 12240-4, Maßreihe K

## Construction Tips for Maintenance Free Spherical Plain Bearings

### Einbau

Alle Gelenkköpfe sind einbaufertige Lagerelemente mit hoher Genauigkeit. Daher muss auf sorgfältige Aufbewahrung und fachgerechten Einbau geachtet werden. Die Gelenkköpfe müssen bis kurz vor dem Einbau in der Originalverpackung verbleiben, damit die Wirksamkeit der Konservierung erhalten bleibt.

Es dürfen keine Fremdkörper in die Lagerbahnen gelangen.

Die zum Einbau bzw. Ausbau erforderlichen Kräfte dürfen nicht über die Kugelform auf die Laufschaalen bzw. Gleitflächen des Lageraußenringes übertragen werden.

Gleitbewegungen auf der Welle oder im Gehäuse führen zu Beschädigungen bzw. zu frühzeitigen Ausfällen.

**Lagerspiel** bezeichnet die radiale und die axiale Bewegungsfreiheit des Innenringes in der Lagerschale in ungefettetem Zustand. Das in der Tabelle angegebene Radialspiel wird mit einer Messlast von 100N geprüft.

Für besondere Betriebsverhältnisse sind Gelenkköpfe mit eingegängtem Lagerspiel C2 (Lagerluft kleiner als angegeben) und mit erweitertem Lagerspiel C3 (Lagerluft größer als angegeben) auf Anfrage lieferbar.

Größe	Radialspiel min. / max. [mm]	Axialspiel	empfohlene Passung für Wellen	
			normale Belastung	hohe Belastung
05 - 10	0,005 - 0,030	2- bis 3-faches Radialspiel	h6	k6
12 - 18	0,005 - 0,035			
20 - 25	0,005 - 0,045			
30 - 40	0,005 - 0,055			

Der **Temperatureinsatzbereich** liegt von -50°C bis +200°C.

**Schmierung:** wartungsfreie Gelenkköpfe dürfen nicht geschmiert werden. Der Innenring gleitet auf einem in der Lagerschale eingebrachten PTFE-Gewebe.

Der zulässige **Kippwinkel**  $\alpha$  beträgt je nach Nenngröße 13° bis 19°.

Das **Anschlussgewinde** entspricht metrischem ISO-Gewinde nach DIN 13. Alle Standard-Gelenkköpfe mit Außengewinde werden zur Festigkeitssteigerung gerollt.

d	d <sub>3</sub>	C	zulässige Drehzahl
Ø	Ø	dynamische Tragzahl Load capacity [kN]	permissible number of revolutions [U/min]
H7			
05	M05	7,5	600
06	M06	9,3	530
08	M08	16,7	420
10	M10	23,4	350
12	M12	32,0	300
14	M14	42,0	260
16	M16	52,5	230
18	M18 x 1,5	64,0	210
20	M20 x 1,5	78,0	190
22	M22 x 1,5	97,0	170
25	M24 x 2	122,0	150
30	M30 x 2	168,0	130
35	M36 x 2	206,0	110
40	M42 x 2	286,0	100
50	M48 x 2	485,0C	80

**Tragzahlen** sind lagerspezifische Kennzahlen, abgeleitet von den Werkstoffdaten des eingesetzten Materials. Sie werden verwendet zur Auswahl eines Gelenkkopfes für eine vorliegende Belastung, müssen aber gegebenenfalls bei besonderen Betriebsverhältnissen reduziert werden.

**Statische Tragzahl Co [kN]** gibt die zulässige radiale Belastung im Stillstand an, die einen Gelenkkopf im schwächsten Querschnitt bei ruhender Last ohne bleibende Verformung aushält. Die in den Katalogtabellen angegebenen Co-Werte wurden durch Rechnung unter Benutzung der jeweiligen Werkstoff-Kennwerte ermittelt und an einer repräsentativen Anzahl von Gelenkköpfen im Zugversuch bei Raumtemperatur überprüft. Es wurde jeweils eine Ausnutzung der Streckgrenze von 80% zugrundegelegt, sodass ein Sicherheitsfaktor von 1,25 enthalten ist. Die statische Tragzahl Co dient auch zur Ermittlung der zulässigen Axialbelastung, welche im wesentlichen begrenzt ist durch die axiale Befestigung des Innenringes.

**Dynamische Tragzahl C [kN]** dient zur Ermittlung der Lebensdauer von dynamisch beanspruchten, also unter Belastung kippenden, drehenden oder schwenkenden Gelenkköpfen.

### Installation

All joint heads are pre finished elements with high accuracy. Therefore, care must be taken with regard to storage and a professional installation must be ensured.

The joint heads must be kept in the original packaging until shortly before installation, in order that the effectiveness of the anti-corrosion packaging is guaranteed. During assembly great care must be taken to ensure that no foreign bodies gain access to the ball tracks.

The forces required for installation, or removal must not be transferred via the spherical form onto the running track or the slide face of the outer ring of the bearing. Sliding on the shaft or in the housing cause damage or premature failure.

**Bearing clearance** is the term to the radial and axial movement of the inner ring in the bearing shell in non greased state. The radial clearances specified in the table is checked with a measuring load of 100N.

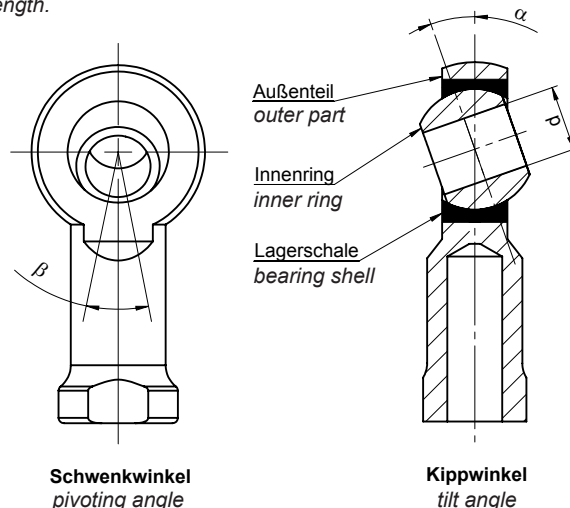
size	radial clearances min. / max. [mm]	axial clearances	recommended fit for shafts	
			normal load	high load
05 - 10	0,005 - 0,030	2- to 3 times radial clearances	h6	k6
12 - 18	0,005 - 0,035			
20 - 25	0,005 - 0,045			
30 - 40	0,005 - 0,055			

The **temperature range** is from -50 °C to + 200 °C.

**Lubrication:** Maintenance-free rod ends must not be lubricated. The inner ring slides on a introduced in the bearing shell PTFE fabric.

The **permissible tilt angle**  $\alpha$  will be 13° to 19° depending on nominal size.

The **connecting thread** is a standard metric ISO-thread according to DIN 13 All standard rod ends with male thread rolled to increase strength.



**Load ratings** are bearing specific data resulting from the material data of the material used. They are used for selection of a joint head for a particular load, but may need to be reduced under special operating conditions.

**Basic static load rating Co [kN]** is the allowable radial load at a stand-still, endures a joint head in the weakest cross section static load without permanent deformation.

The datas of Co values in the catalog tables were determined by calculation using the respective material characteristic values and checked on a representative number of joint heads in a tensile test at room temperature. It one of the yield of 80% was in each case taken as a basis, so that a safety factor of 1.25 is included. The static load rating Co is also used to find the permissible axial load. It is essentially determinate by the axial fastening of the inner ring.

**Basic dynamic load rating C [kN]** is used to determine the lifetime of joint heads at dynamic stress, like tilting, rotating or panning under load.