

Catalog No.	Form	d ₁	d ₂	X	l ₁
SM 3150	A	100	M20	X	235

- Fußsteller: Edelstahl rostfrei 1.4301, gedreht
- Spindel: Edelstahl rostfrei 1.4301, gedreht
- Verstellhülse: Edelstahl rostfrei 1.4301, gedreht
- Dichtungen: blau, FDA-konform
- Dichtring: NBR, Härte 70 ±5 Shore A
- Abstreifer: TPU, Härte 95 ±5 Shore A
- Gelenkdichtung: H-NBR, Härte 85 ±5 Shore A
- Bodendichtung: Silikon, Härte 85 ±5 Shore A
- foot plate: stainless steel 1.4301 (AISI 304), turned
- Spindle: stainless steel 1.4301 (AISI 304), turned
- adjustable sleeve: stainless steel 1.4301 (AISI 304), turned
- seals: blue, FDA compliant
- sealing ring: NBR, hardness 70 ±5 Shore A
- wiper: TPU, hardness 95 ±5 Shore A
- joint sealing ring: H-NBR, hardness 85 ±5 Shore A
- bottom seal: Silikon, hardness 85 ±5 Shore A



mm



Weitere Artikel

aus dem Programm Hygienic Design

- SM 1179-1 Klemmhebel
- SM 1179-2 Klemmhebel mit Schraube
- SM 1206-4 Sterngriffe
- SM 1206-5 Dreisterngriffe
- SM 1265-7/8 Knöpfe
- SM 1265-9/10 Muttern/Schrauben
- SM 1265-11/12 Schrauben, niedrig
- SM 1265-13 Abstandshalter
- SM 1268-4/5 Verriegelungen
- SM 1269-5 Bügelgriffe
- SM 1273-32/33 Rastbolzen
- SM 1291-15 Dichtringe
- SM 1291-16 Abstreifer
- SM 3150 Stellfüße
- SM 3151 Abdeckhülsen

More articles

from the program Hygienic Design

- SM 1179-1 Hand levers, adjustable
- SM 1179-2 Hand levers, adjustable
- SM 1206-4 Star knobs
- SM 1206-5 Three lobe knobs
- SM 1265-7/8 Waist shaped knobs
- SM 1265-9/10 Nuts/Screws
- SM 1265-11/12 Screws, low profil head
- SM 1265-13 Spacer
- SM 1268-4/5 Latches
- SM 1269-5 Cabinet "U" handles
- SM 1273-32/33 Indexing plungers
- SM 1291-15 Sealing rings
- SM 1291-16 Wipers
- SM 3150 Leveling feet
- SM 3151 Cover sleeves



- Form A: ohne Befestigungsbohrungen / without bore
- Form B: mit Befestigungsbohrungen / with bore

Hygienic Design

Diese Stellfüße sind nach den Richtlinien der 3-A Sanitary Standards, Inc. und DGUV Test und die Stellfüße Form B mit Befestigungsbohrungen auch nach EHEDG zertifiziert und daher besonders für den Einsatz in Hygienebereichen geeignet.

Die Bodendichtung schützt den Raum unter dem Fußsteller vor Verschmutzung. Dazu muss der Fuß mittels der Befestigungsbohrungen angeschraubt und durch das Gewicht des zu tragenden Bauteils angepresst sein. Der Dichtring oberhalb der Verstellhülse ermöglicht eine totraumfreie Befestigung. Hygienegerechte Befestigungsmittel wie Schrauben und Muttern SM 1265-9 und 1265-10 und eine lagerichtige Einbringung der Montagebohrungen sind dabei zwingend erforderlich. Bewegliche Teile sind durch den Abstreifer bzw. die Kugeldichtung gegenüber der Umgebung abgedichtet. Die hohe Oberflächengüte verhindert das Anhaften von Schmutz bzw. erleichtert die Reinigung.

Die Werte für die statische Belastbarkeit in der Tabelle gelten bei einer reinen Druckbelastung senkrecht zum Gelenkfuß. Die häufig auftretenden zusätzlichen Biege- und Knickbeanspruchungen führen zu einer Minderung der Belastbarkeit.

Hygienic Design

These adjustable feet are certified according to the guidelines of 3-A Sanitary Standards, Inc. and DGUV Test and the adjustable feet Form B with fixing holes are also certified according to EHEDG and are therefore particularly suitable for use in hygienic areas.

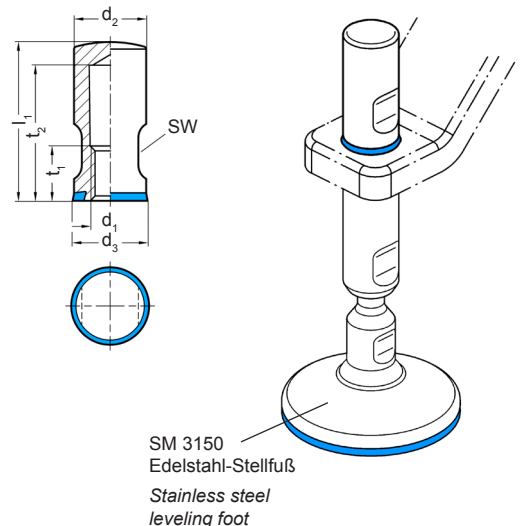
The bottom seal protects the area beneath the foot plate from dirt. For this, the foot must be screwed on using the mounting holes and compressed accordingly. The sealing ring above the adjustment sleeve enables fastening without dead space. Hygienic fasteners, such as screws and nuts SM 1265-9 and 1265-10, as well as it is imperative that the mounting holes are inserted in the correct position. Due to the wiper or the ball seal, the moving components are sealed against the environment. The high quality finish prevents adherence of dirt and facilitates cleaning.

The values listed in the table for static load capacity refer to a purely vertical load in relation to the leveling foot. Under normal operating conditions bending loads or angular loads are not uncommon and result in a reduction of load capacity.



d ₁ ∅	d ₂ ∅	kg		kg		kg		kg		d ₃ ∅	d ₄ ∅	k	l ₂	l ₃	SW ₁	SW ₂	Stat. Belastbarkeit static load [kN]
		l ₁	kg	l ₁	kg	l ₁	kg	l ₁	kg								
		Form A				Form B											
060	M12	175	0,896	225	0,940	-	-	-	-	25	-	-	14	35	17	19	16
	M16	175	0,955	225	1,036	-	-	-	-	28	-	-	19	35	18	22	30
080	M12	175	0,906	225	0,950	175	1,110	225	1,154	25	9,5	55,5	14	35	17	19	16
	M16	175	0,978	225	1,045	175	1,170	225	1,250	28	9,5	55,5	19	35	18	22	30
	M20	185	1,176	235	1,489	185	1,383	235	1,437	32	9,5	55,5	24	35	24	27	47
	M24	185	1,341	235	1,520	185	1,547	235	1,725	36	9,5	55,5	29	35	24	30	67
100	M16	175	1,141	225	1,222	175	1,095	225	1,176	28	12	69	19	35	18	22	30
	M20	185	1,352	235	1,665	185	1,306	235	1,419	32	12	69	24	35	24	27	47
	M24	185	1,518	235	1,697	185	1,472	235	1,651	36	12	69	29	35	24	30	67
120	M16	175	1,451	225	1,532	175	1,405	225	1,586	28	12	89	19	35	18	22	30
	M20	185	1,662	235	1,975	185	1,616	235	1,829	32	12	89	24	35	24	27	47
	M24	185	1,828	235	2,007	185	1,782	235	1,961	36	12	89	29	35	24	30	67

SM 3151 Abdeckhülse Edelstahl rostfrei, HYGIENIC DESIGN
 Cover sleeve, stainless steel



Catalog No.	d ₁	X	l ₁
SM 3151	M20	X	68



Edelstahl rostfrei 1.4301
 Dichtring:
 Hydrierter Acrylnitril-Butadien-
 Kautschuk (H-NBR)
 temperaturbeständig -25 °C bis +150 °C
 Härte 85 ±5 Shore A
 FDA-konform
 stainless steel 1.4301
 sealing ring:
 hydrogenated acrylonitrile butadiene
 rubber (H-NBR)
 temperature resistant -25 °C to +150 °C
 Hardness 85±5 Shore A
 FDA compliant



- Dichtring: EPDM
 temperaturbeständig -40 °C bis +120 °C
 - sealing ring: EPDM
 temperature resistant -40 °C to +120 °C



passende Ersatzdichtringe sind /
 suitable replacement sealing rings are:
 SM 1291-15 25X21,
 SM 1291-15 28X24,
 SM 1291-15 32X28 und / and
 SM 1291-15 36X32.



mm



Hygienic Design

Diese Abdeckhülsen aus rostfreiem Edelstahl sind nach den Richtlinien der EHEDG, 3-A Sanitary Standards, Inc. und DGUV Test zertifiziert und daher besonders für den Einsatz in Hygienebereichen geeignet.

Mit ihnen werden vorstehende Außengewinde abgedeckt und gleichzeitig Kontermuttern ersetzt. Die gedichteten Anschraubflächen ermöglichen eine totraumfreie Befestigung. Die hohe Oberflächengüte verhindert das Anhaften von Schmutz bzw. erleichtert die Reinigung.

Hygienic Design

These stainless steel cover sleeves are certified according to EHEDG, 3-A Sanitary Standards, Inc. and DGUV Test guidelines and are therefore ideal for use in hygienic areas.

They cover protruding external threads and replace lock nuts at the same time. The sealed screw-on surfaces enable fastening without dead space. The high surface quality prevents dirt from adhering and facilitates cleaning.



d ₁ ∅	l ₁	d ₂ ∅	d ₃ ∅	sw	t ₁	t ₂	kg
M12	56	25	25,8	19	15,5	50	0,156
M16	62	28	28,8	22	20,5	55	0,200
M20	68	32	32,8	27	25,5	60	0,272
M24	74	36	36,8	30	30,5	65	0,352