

# SM 1721-1



## Klemmhebel verstellbar mit Schraube, für Rohr-Klemmverbinder

### Adjustable hand lever with threaded stud, for tube clamp connectors

Catalog No.	Form	$l_1$	$d_1$	X	$l_2$
SM 1721-1	AS	63	M06	X 20	

**Griffkörper:**  
Edelstahl-Feinguss nichtrostend, 1.4308 matt gestrahlt

**Schraubeneinsatz:**  
Edelstahl 1.4305  
Halteschraube  
Edelstahl 1.4305  
Druckfeder  
Edelstahl 1.4310

**Handle:**  
stainless steel precision casting 1.4308 (AISI CF-8) (NI) matt shot-blasted

**threaded insert:**  
stainless steel 1.4305 (AISI 303) retaining screw  
stainless steel 1.4305 (AISI 303) pressure spring  
stainless steel 1.4310 (AISI 301)

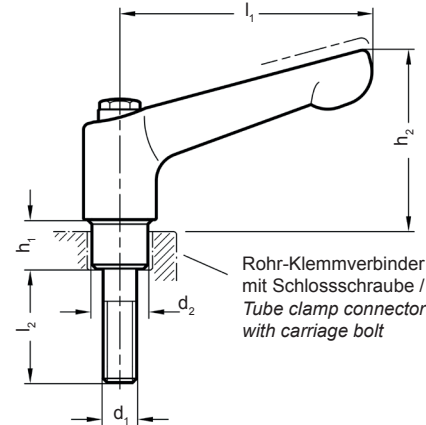
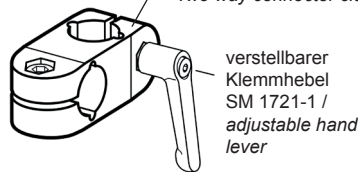


mm

**Form AS:** mit Außensechskant  
Verstellbare Klemmhebel SM 1721-1 und SM 1721-2 ersetzen bei Rohr-Klemmverbindern aus Edelstahl die Innensechskantschrauben DIN 912 bzw. die Muttern DIN 917. In den Maßtabellen der Klemmverbinder finden Sie für jede Schraubstelle eine Empfehlung für den passenden Klemmhebel.

**Form AS:** with external hexagon  
Adjustable clamping levers SM 1721-1 and SM 1721-2 replace hexagon socket screws DIN 912 or cap nuts DIN 917 for stainless steel pipe clamp connectors. You will find a recommendation for the right clamping lever for each screw position in the dimension tables for the clamp connectors.

Kreuz-Klemmverbinder SM 1701 / Two way connector clamp



Rohr-Klemmverbinder mit Schlossschraube / Tube clamp connector with carriage bolt

$l_1$	$d_1$	$l_2$	$d_2$	$h_1$	$h_2$	kg
45	M06	20	10	9	34	0,048
63	M06	20	10	12	44	0,098

# SM 1721-2



## Klemmhebel verstellbar mit Buchse, für Rohr-Klemmverbinder

### Adjustable hand lever with threaded bushing, for tube clamp connectors

Catalog No.	Form	$l_1$	$d_1$
SM 1721-2	AS	78	M10

**Griffkörper:**  
Edelstahl-Feinguss nichtrostend, 1.4308 matt gestrahlt

**Buchse:**  
Edelstahl 1.4305  
Halteschraube  
Edelstahl 1.4305  
Druckfeder  
Edelstahl 1.4310

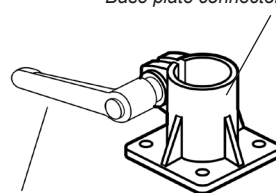
**Handle:**  
stainless steel precision casting 1.4308 (AISI CF-8) (NI) matt shot-blasted

**bushing:**  
stainless steel 1.4305 (AISI 303) retaining screw  
stainless steel 1.4305 (AISI 303) pressure spring  
stainless steel 1.4310 (AISI 301)

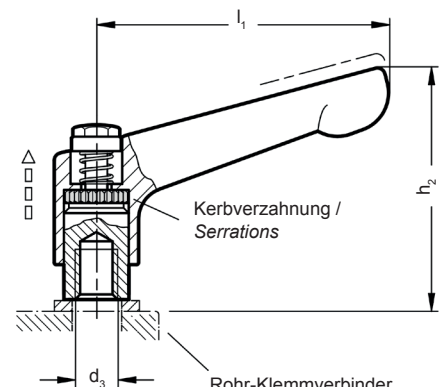


mm

Fuß-Klemmverbinder SM 1710 / Base plate connector clamp



verstellbarer Klemmhebel SM 1721-2 / adjustable hand lever



Rohr-Klemmverbinder mit Schlossschraube / Tube clamp connector with carriage bolt

$l_1$	$d_1$	$l_2$	$d_2$	$h_1$	$h_2$	kg
63	M08	-	-	-	45	0,088
78	M08	-	-	-	54	0,145
78	M10	-	-	-	54	0,142
92	M10	-	-	-	64	0,226

