

Catalog No.	d ₁	X	d ₂	Colour/Surface
SM 1753-3	16	X 12		ELSW



AL: Aluminium
Zylinderschrauben DIN 912:
Edelstahl, nichtrostend 1.4301

AL: Aluminium
Socket cap screws DIN 912:
stainless steel 1.4301



ELSW = schwarz eloxiert
anodized black
MT = matt, gleitgeschliffen /
matte, ground

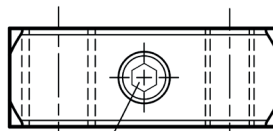


Die Parallel-Klemmhalter SM 1753-3 verfügen über zwei senkrechte Klemmbohrungen, beide sind zusätzlich mit einem Vierkant ausgestattet.

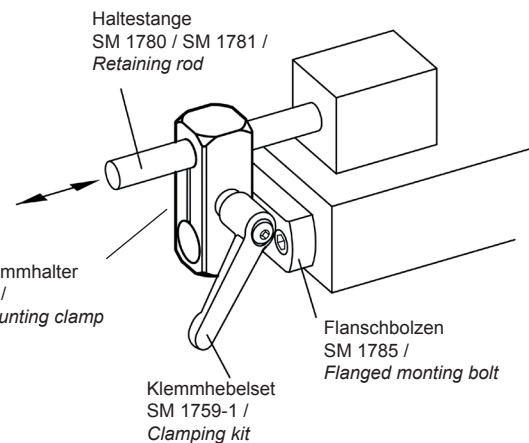
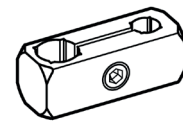
Die Klemmschraube ist in der Standardausführung Zylinderschrauben mit Innensechskant DIN 912. Sie kann durch ein Klemmhebelset SM 1759-1 ersetzt werden (Bestellbezeichnung siehe Maßtabelle).

The Parallel mounting clamps SM 1753-3 have two vertical clamping bore. Both bores are additionally fitted with a square.

In the standard version, the clamping screw is a socket cap screw with hexagonal socket DIN 912. It can be replaced by a clamping kit SM 1759-1 (article code see table of dimensions).



Klemmgewinde d3 / clamping thread d3



Parallel-Klemmhalter SM 1753-3 / Parallel mounting clamp

Klemmhebelset SM 1759-1 / Clamping kit



mm



d1 = Bohrung für Wellentoleranz h11 / bore for shaft tol. h11

d2 = Bohrung für Wellentoleranz h11 / bore for shaft tol. h11

d3 = Klemmgewinde / clamping thread

s1 = Vierkant / square

s2 = Vierkant / square

Zubehör:
empfohlene Klemmhebelsets SM 1759-1 für Klemmgewinde d3 /

Accessory:
recommended clamping kits SM 1759-1 für clamping thread d3

d ₁	d ₂	d ₃	k	l ₁	l ₂	m	s ₁	s ₂	SM 1759-1 Zubehör /Accessory für d ₃	kg				
08	B8	M4	14	38	7	24	-	-	SM 1759-1M04X14	0,016				
10	08	M5	16	44	8	28	V08	-	SM 1759-1M05X16	0,024				
10	10						V08	V08	SM 1759-1M05X16	0,023				
12	08						V10	-	SM 1759-1M05X16	0,023				
12	10						V10	V08	SM 1759-1M05X16	0,022				
12	12						V10	V10	SM 1759-1M05X16	0,021				
15	10						M6	20	55	10	35	V12	V08	SM 1759-1M06X20
15	12	V12	V10	SM 1759-1M06X20	0,043									
15	15	V12	V12	SM 1759-1M06X20	0,039									
16	10	-	V08	SM 1759-1M06X20	0,044									
16	12	-	V10	SM 1759-1M06X20	0,041									
16	15	-	V12	SM 1759-1M06X20	0,038									
16	16	-	-	SM 1759-1M06X20	0,037									
20	12	25	65	12,5	41	V16						V10	SM 1759-1M06X25	0,079
20	15	V16	V12	SM 1759-1M06X25	0,077									
20	16	V16	-	SM 1759-1M06X25	0,076									
20	20	V16	V16	SM 1759-1M06X25	0,074									

