

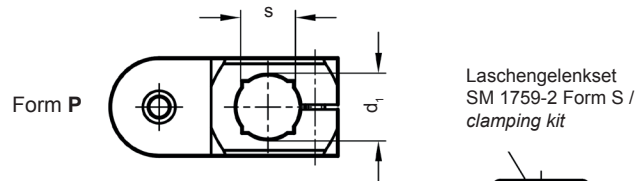
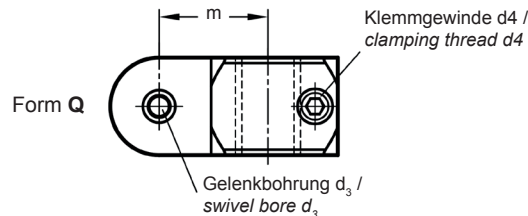
Catalog No.	Form	d <sub>1</sub>	X	k	Colour/Surface
SM 1754-1	P	12	X	20	MT

**AL:** Aluminium  
Zylinderschrauben DIN 912:  
Edelstahl, nichtrostend 1.4301

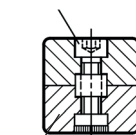
**AL:** Aluminium

Socket cap screws DIN 912:  
stainless steel 1.4301

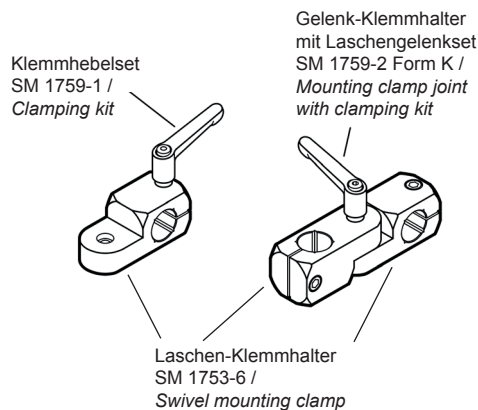
**ELSW** = schwarz eloxiert  
anodized black  
**MT** = matt, gleitgeschliffen /  
matte, ground



Laschengelenkset  
SM 1759-2 Form S /  
clamping kit



Laschen-Klemmhalter  
SM 1753-6 /  
Swivel mounting clamp



**Form P:** Klemmbohrung parallel zur Laschenachse  
**Form Q:** Klemmbohrung quer zur Laschenachse

Laschen-Klemmhalter SM 1754-1 lassen sich mit T-Laschen-Klemmhalter SM 1754-2, Anbau-Laschen-Klemmhalter SM 1754-3 sowie Fuß-Laschen-Klemmhalter SM 1754-4 mit gleichen k-Maßen zu Gelenk-Klemmhaltern kombinieren. Dazu stehen Laschengelenksets SM 1759-2 mit Schraube (Form S) und mit verstellbarem Klemmhebel (Form K) zur Verfügung..


Darüber hinaus kann die Klemmschraube d4, die in der Standardausführung eine Zylinderschraube mit Innensechskant DIN 912 ist, durch ein Klemmhebelset SM 1759-1 ersetzt werden (Bestellbezeichnung siehe Maßtabelle).

**Form P:** Clamping bore parallel to the swivel axis  
**Form Q:** Clamping bore transverse to the swivel axis

Swivel mounting clamps SM 1754-1 can be combined with T-swivel mounting clamps SM 1754-2, attachment swivel mounting clamps SM 1754-3 as well as base plate swivel mounting clamps SM 1754-4 with the same k dimensions to swivel clamp mounting joints. Clamping kits SM 1759-2 with screw (type S) and with adjustable hand lever (type K) are available for this purpose.

In addition, the clamping screw d4, which in the standard version is a socket head cap screw with hexagon socket DIN 912, can be replaced by a clamping lever set SM 1759-2 (see dimensions table for order designation).

d1 = Bohrung für Wellentoleranz h11 / bore for shaft tol. h11  
d3 = Gelenkbohrung / swivel bore  
d4 = Klemmgewinde / clamping thread  
s = Vierkant / square  
Zubehör / Accessory:  
für d3 - empfohlenes Laschengelenkset SM 1759-2 Form S / Form K (Laschengelenk) /  
for d3 - recommended Clamping kit SM 1759-2 type S/K (swivel joint)  
für d4 - empfohlenes Klemmhebelset SM 1759-1 (Klemmbohrung) /  
for d4 - recommended adjustable clamping kits SM 1759-1 (clamping bore)

d <sub>1</sub> ∅ h11	k	d <sub>2</sub> ∅	d <sub>3</sub> ∅	d <sub>4</sub> ∅ 	l <sub>1</sub>	l <sub>2</sub>	l <sub>3</sub>	l <sub>4</sub>	m	s	Zubehör /		kg
											Laschengelenksets für d <sub>3</sub> Form S / K	Klemmhebelsets für d <sub>4</sub>	
08	16	7	4,5	M4	40	32	23	8	18,5	-	SM 1759-2M04X16	SM 1759-1M04X16	0,018
10	20	8,5	5,5	M5	50	40	29	10	23	V08	SM 1759-2M05X20	SM 1759-1M05X20	0,036
12	20			M5						SM 1759-2M05X20	SM 1759-1M05X20	0,034	
15	25	10	6,5	M6	62	49,5	36	12,5	29	V12	SM 1759-2M06X25	SM 1759-1M06X25	0,066
16	25			M6						SM 1759-2M06X25	SM 1759-1M06X25	0,065	
20	30			M6						SM 1759-2M06X30	SM 1759-1M06X30	0,098	

