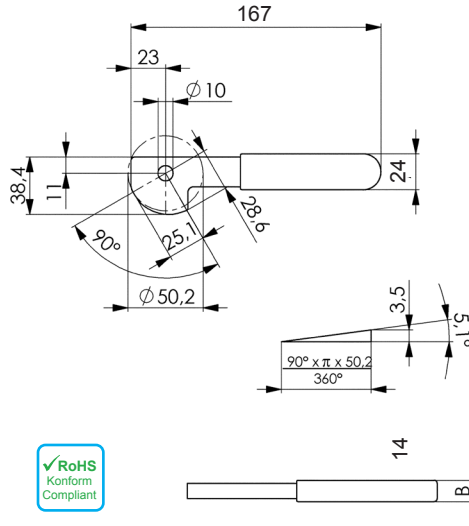


SM 1088-2 Exzenterhebel lose für Endspannung

Eccentric lever, loose, for end clamping



Catalog No.
SM 1088-2

Stahl, gehärtet, im Brünierton angelassen,
Hebel kunststoffbeschichtet, rot
steel, hardened, burnished,
lever plastic coated, red

Einzelteil zu SM 1088-1.
Part to SM 1088-1.



Größe size d	kg
10	0,300

SM 1088-3 Exzenterspanner mit Mittelspannung

Eccentric lever with middle clamping

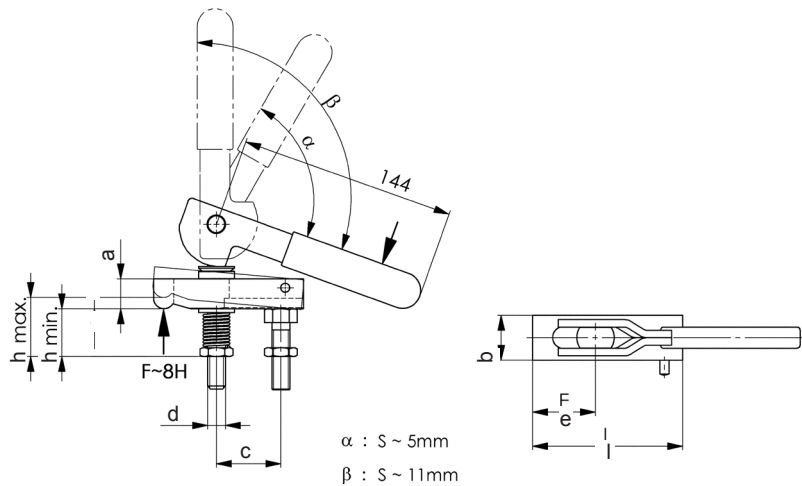


Catalog No. | **Size**
SM 1088-3 | 1

Stahl gehärtet, im Brünierton angelassen,
Hebel kunststoffbeschichtet, rot
steel hardened, burnished,
lever plastic coated, red

mm

Betätigung von Hand - Handkraft ~ 400 N.
Actuation by hand - hand force ~ 400 N.



Größe size	a x b x l	c	e	d \varnothing	h		kg
					min.	max.	
1	20 x 30 x 100	32	21 - 43	M12	30	45	1,000
2	20 x 40 x 125	40	34 - 66	M16	35	50	1,400

SM 1088-4 Exzenterhebel lose für Mittelspannung

Eccentric lever, loose, for middle clamping

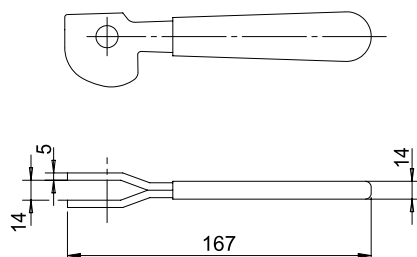


Catalog No.
SM 1088-4

Stahl gehärtet, im Brünierton angelassen,
Hebel kunststoffbeschichtet, rot
steel hardened, burnished,
lever plastic coated, red

Betätigung von Hand - Handkraft ~ 400 N.
Als Achsbolzen kann SM 1087-2 verwendet
werden. Einzelteil zu SM 1088-3.

Actuation by hand - hand force ~ 400 N.
As bolt use SM 1087-2. Part to SM 1088-3.



Größe size	kg
12	0,310

