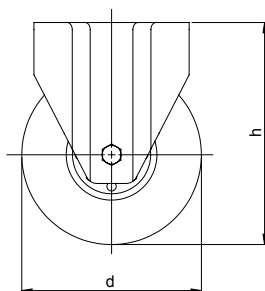


SM 3330

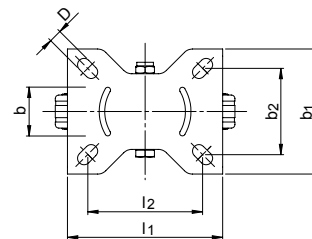
Form B

Transportgeräterolle Rad Vollgummi

Industrial castor with solid rubber wheel



Form B



Catalog No.	Form	d	X	h
SM 3330	B	080 X		108



Gehäuse: Stahlblech, verzinkt, chromatiert
 Radfelge: Stahlblech, verzinkt, chromatiert
 Räder: Vollgummi schwarz

body: pressed steel zinc plated, chromated
 wheel rim: pressed steel zinc plated, chromated
 wheels: solid rubber, black



Die Bohrungen der kleinen Platten sind schräg (diagonal) und die Bohrungen der großen Platten gerade angeordnet.

The holes of the little plates are oblique (diagonal) and the holes of the large plates arranged straight.

Form B: Transportgeräte-Bockrolle / Industrial fixed castor

Lagerung: Rollenlager / roller bearing



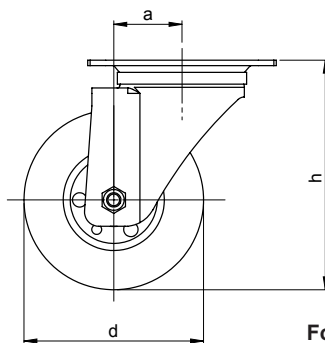
d	h	b	D	Plattenmaß panel dimensions		Lochbild hole pattern		max. Last max. load kg	Gewicht weight kg
				l ₁	b ₁	l ₂	b ₂		
080	108	25	9	105	85	80	60	50	0,5
100	128	30	9	105	85	80	60	70	0,6
125	155	37	9	105	85	80	60	100	0,9
125	164	38	11	135	110	105	80	100	1,6
160	199	40	11	135	110	105	80	135	1,9
180	219	45	11	135	110	105	80	170	2,3
200	239	50	11	135	110	105	80	205	2,9
250	290	58	11	135	110	105	80	295	5,4

SM 3330

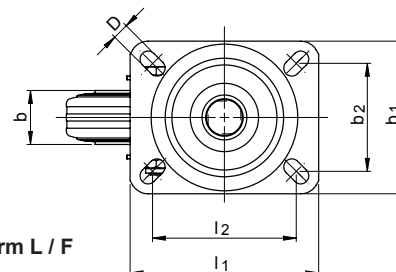
Form L, F

Transportgeräterolle Rad Vollgummi

Industrial castor with solid rubber wheel



Form L / F



Catalog No.	Form	d	X	h
SM 3330	L	080 X		108



Form L: Transportgeräte-Lenkrolle / Industrial swivel castor

Form F: Transportgeräte-Lenkrolle mit Feststeller / Industrial castor with locking device

Lagerung: Rollenlager / roller bearing

Doppelte Kugellagerung im Gabelkopf, staub- und spritzwassergeschützt.

Hauptbolzen vernietet.

Feststeller mit Nachlauf, blockiert Lenkbewegung und Radlauf gleichzeitig.

Swivel head with double ball bearings, dust and splash proof, with riveted kingpin.

Rolling and swiveling are blocking at once.



Catalog No.	Form	d	X	h
SM 3330	F	100 X		128



mm

d	h	a	b	D	Plattenmaß panel dimensions		Lochbild hole pattern		max. Last max. load kg	Gewicht / weight kg	
					l ₁	b ₁	l ₂	b ₂		Form L	Form F
080	108	38	25	9	105	85	80	60	50	0,5	0,9
100	128	38	30	9	105	85	80	60	70	0,7	1,1
125	155	45	37	9	105	85	80	60	100	1,0	1,5
125	164	55	38	11	135	110	105	80	100	1,9	2,3
160	199	55	40	11	135	110	105	80	135	2,6	2,8
180	219	55	45	11	135	110	105	80	170	3,0	3,2
200	239	55	50	11	135	110	105	80	205	3,3	3,6
250	290	55	58	11	135	110	105	80	295	5,1	5,5

