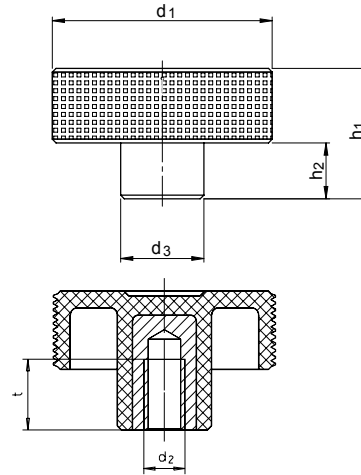


SM 1264

Kordelmuttern, Kunststoff

Knurled nuts, plastic



	Catalog No.	d₁	d₂
	SM 1264	40	M08



Kunststoff (Thermoplast), verstärkt, schlagfest
 Buchse: Messing
 plastic black (Technopolymer Polypropylen PP),
 extra strong
 bush: brass



temperaturbeständig bis mind. 90°C
 temperature range at least 90°C



schwarz RAL 9005 matt
 black RAL 9005 matt



Das besondere Profil der Randrierung, viele qua-
 dratische Pyramidenstumpfe, ist charakteristisch
 für Form und Funktion der Kordelgriffe.

The special profile, a lot of square truncated pyra-
 mids, is characteristic for form and function of the
 knurled grips.



mm



✓RoHS
 Konform
 Compliant

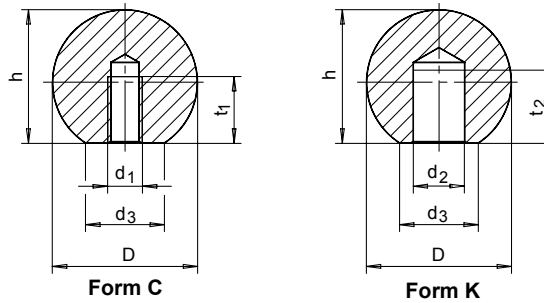
d ₁	d ₂	d ₃	h ₁	h ₂	t	kg
Ø	Ø	Ø			min	
32	M05	15	24,0	11,5	10	0,012
32	M06	15	24,0	11,5	12	0,016
40	M06	17	26,5	12,5	12	0,020
40	M08	17	26,5	12,5	13	0,022
50	M08	20	33,0	16,0	20	0,032
50	M10	20	33,0	16,0	18	0,035
60	M10	23	39,0	18,5	20	0,054
60	M12	23	39,0	18,5	20	0,059
70	M12	24	42,0	20,5	20	0,062
70	M14	24	42,0	20,5	20	0,074

SM 1265

DIN 319

Kugelknöpfe, Metall

Ball knobs



	Catalog No.	Form	D	d_{1/2}	Material
	SM 1265	C	20	M05	AL



St: Stahl, poliert / steel polished
 AL: Aluminium poliert / polished
 Ni: 1.4305, matt gestrahlt /
 ,1.4305, matt, shot-blasted



mm



Form C: mit Gewinde, ohne Buchse / with tapped hole (no insert)
Form K: mit Bohrung H7 / boring H7

Kugelknöpfe DIN 319 aus Stahl, Aluminium und Edelstahl sind auf dem
 amtlichen Normblatt nicht vorgesehen.

Ball knobs DIN 319 made of steel, aluminum and stainless steel are not on the
 official DIN standard sheet.

D	d ₁	Form C mit Gewinde		Form K mit Bohrung H7				d ₃	h	t ₁	t ₂
		kg	kg	d ₂ H7	kg	kg	Ø				
Ø	Ø		AL	Ø		AL	Ø				
16	M04	0,016	0,006	06	0,014	0,005	8	15,0	7,0	9	
20	M05	0,030	0,011	08	0,025	0,010	12	18,0	9,0	11	
25	M06	0,059	0,021	10	0,050	0,018	15	22,5	11,0	14	
32	M08	0,125	0,043	12	0,106	0,039	18	29,0	14,5	17	
40	M10	0,241	0,085	16	0,206	0,075	22	37,0	18,0	22	
50	M12	0,475	0,169	20	0,384	0,146	27	46,0	21,0	28	

