

Catalog No.	Form	d <sub>1</sub>	X	h
SM 3230	A	035	X	040



Grundkörper:  
Gummi Naturkautschuk (NR), schwarz  
Auflagescheibe, Gewindebuchse und  
Schraube:  
Stahl, verzinkt

Body:  
natural rubber (caoutchouc NR), black  
Support washer, threaded bushing, screw:  
steel, galvanized



Gummipuffer: Härte 55 ±5 shore  
Buffer: hardness 55 ±5 shore A



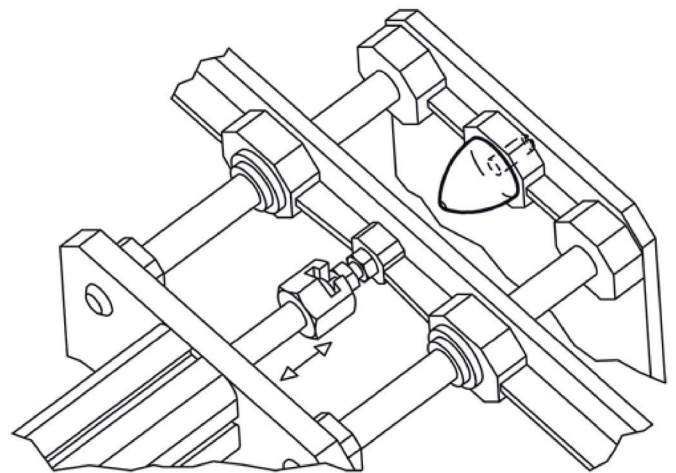
mm



**Form A:** mit Innengewinde  
with female thread  
**Form B:** mit Schraube  
with screw

Einsatz: z.B. als elastischer Endanschlag,  
durch die Parabol-Form gedämpftere Stöße  
und verringerter Rückprall.

To be used as an elastic end-stop etc.  
The parabolic shape of these buffers gene-  
rates shock effects are absorbed gentler.



d <sub>1</sub>	h	d <sub>2</sub>	l	t	Gewicht / weight	
					kg	kg
Ø		Ø			Form A	Form B
010	010	M05	12	5,0	0,001	0,002
020	015	M06	18	6,0	0,007	0,009
020	024	M06	18	6,0	0,008	0,011
025	020	M06	18	6,0	0,012	0,016
030	030	M08	18	8,0	0,022	0,029
030	036	M08	20	8,0	0,026	0,032
035	040	M08	23*	8,0	0,035	0,047
050	050	M10	28	10,0	0,092	0,111
050	061	M08	28	8,0	0,100	0,114
050	068	M10	28	10,0	0,124	0,130
052	058	M10	28	10,0	0,100	0,114
070	058	M12	37	12,0	0,234	0,261
075	089	M12	37	12,0	0,342	0,356
115	136	M16	41	16,0	-	-

\* kann abweichen /  
measure may differ