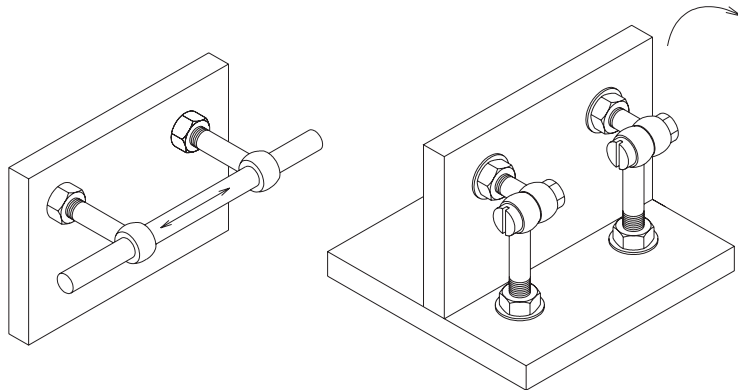


Catalog No.	d <sub>1</sub>	X	l <sub>1</sub>	Material
SM 1238-1	M12	X	100	ST

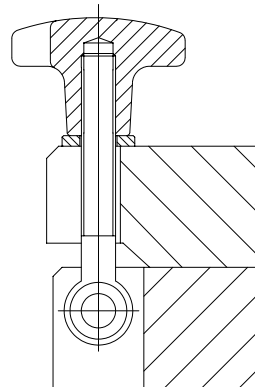
- ST:** Stahl, Güte 5.8, gedreht, brüniert (M06 bis M24)
- NI:** Edelstahl rostfrei 1.4305, gedreht, matt gestrahlt (M06 bis M20)
- ST:** steel, grade 5.8, turned, blackend (M06 to M24)
- NI:** stainless steel 1.4305, turned, matt shot-blasted (M06 to M20)



Diese Augenschrauben entsprechen in den Hauptabmessungen DIN 444, haben jedoch ein längeres Gewinde.  
*This eye bolts are similar to DIN 444. They have a longer thread.*

Stahl verzinkt  
steel, zinc plated

mm



d <sub>1</sub> ∅	l <sub>1</sub>				d <sub>2</sub> E8 ∅	d <sub>3</sub> - 0,4 ∅	d <sub>4</sub> ∅	l <sub>2</sub>	s - 0,2	kg			
	ST / NI												
M06	050	060	070	080	6	12	6	40	8	0,010	0,015	0,015	0,020
M08	050	-	-	-	8	16	8	40	10	0,025	-	-	-
M08	060	070	080	100	8	16	8	45	10	0,025	0,030	0,035	0,040
M10	050	-	-	-	10	20	10	38	12	0,035	-	-	-
M10	060	-	-	-	10	20	10	46	12	0,040	-	-	-
M10	070	080	100	120	10	20	10	50	12	0,045	0,055	0,066	0,075
M12	050	-	-	-	12	25	12	35	14	0,060	-	-	-
M12	060	-	-	-	12	25	12	42	14	0,070	-	-	-
M12	070	-	-	-	12	25	12	52	14	0,075	-	-	-
M12	080	100	120	130	12	25	12	60	14	0,085	0,100	0,115	0,125
M16	070	-	-	-	16	32	16	49	18	0,140	-	-	-
M16	080	-	-	-	16	32	16	59	18	0,155	-	-	-
M16	100	-	-	-	16	32	16	77	18	0,180	-	-	-
M16	120	140	160	-	16	32	16	80	18	0,210	0,250	0,275	-
M20	100	-	-	-	20	40	20	75	22	0,300	-	-	-
M20	120	-	-	-	20	40	20	95	22	0,347	-	-	-
M20	140	160	-	-	20	40	20	100	22	0,390	0,440	-	-
M24	160	240	-	-	25	50	24	120	28	0,685	0,965	-	-

Reinigen mit  
SM 1306  
Clean with

Kleben mit  
SM 1301  
Lock with

