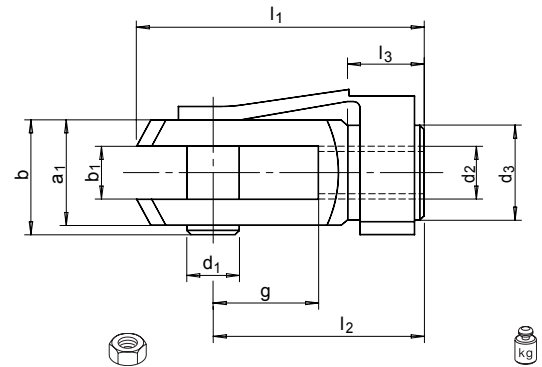
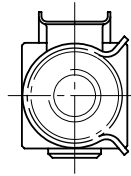
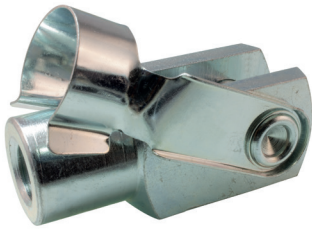


# SM 1230

DIN 71752

# Gabelgelenk mit Federklappbolzen

Fork joint with snap-on spring



Catalog No. | d<sub>1</sub> X g  
**SM 1230** | 04 X 08



Gabelkopf, Bolzen: Automatenstahl  
 Feder: Federbandstahl  
 verzinkt, chromatiert  
*head and bolt: steel*  
*circlip: steelplate zinc plated, blue passivated*



mm



Linksgewinde, blank und geölt, phosphatiert  
 und geölt  
*left hand thread, bare and oiled, phosphated  
 and oiled*



(nur Gabelkopf in 1.4305, nicht  
 der Federklappbolzen / *only head  
 in 1.4305, not the snap-on spring*)



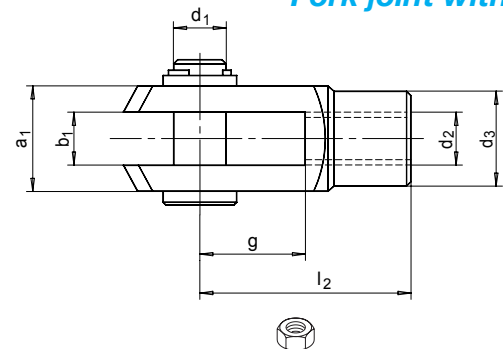
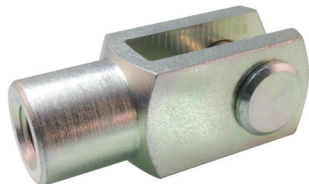
d <sub>1</sub> H9/ h11 ∅	g	a <sub>1</sub>	b <sub>1</sub> B13	d <sub>2</sub> ∅	d <sub>3</sub> ∅	l <sub>1</sub>	l <sub>2</sub>	l <sub>3</sub>	kg
04	08	08	04	M04	08	21	16	6,0	0,007
05	10	10	05	M05	09	26	20	7,5	0,012
05	20	10	05	M05	09	36	30	7,5	0,016
06	12	12	06	M06	10	31	24	9,0	0,020
06	24	12	06	M06	10	43	36	9,0	0,027
08	16	16	08	M08	14	42	32	12,0	0,047
08	32	16	08	M08	14	58	48	12,0	0,066
10	20	20	10	M10	18	52	40	15,0	0,093
10	40	20	10	M10	18	72	60	15,0	0,136
12	24	24	12	M12	20	62	48	18,0	0,155
12	48	24	12	M12	20	86	72	18,0	0,210
14	28	27	14	M14	24	72	56	22,5	0,223
14	56	27	14	M14	24	101	85	22,5	0,308
16	32	32	16	M16	26	83	64	24,0	0,352
16	64	32	16	M16	26	115	96	24,0	0,482
20	40	40	20	M20	34	105	80	30,0	0,652

# SM 1231

DIN 71751

# Gabelgelenk mit Splintbolzen

Fork joint with bolt



Catalog No. | d<sub>1</sub> X g  
**SM 1231** | 04 X 08



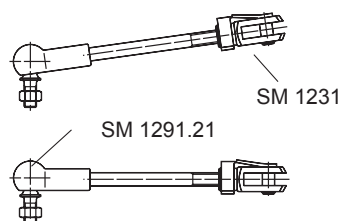
Gabelkopf, Bolzen: Automatenstahl  
 Feder: Federbandstahl  
 verzinkt, chromatiert  
*head and bolt: steel*  
*circlip: steelplate zinc plated, blue passivated*



mm



Linksgewinde, blank und geölt, phosphatiert und geölt  
*left hand thread, bare and oiled, phosphated and oiled*



d <sub>1</sub> H9/ h11 ∅	g	a <sub>1</sub>	b <sub>1</sub> B13	d <sub>2</sub> ∅	d <sub>3</sub> ∅	l <sub>2</sub>	kg
04	08	08	04	M04	08	16	0,007
04	16	08	04	M04	08	24	0,009
05	10	10	05	M05	09	20	0,011
05	20	10	05	M05	09	30	0,015
06	12	12	06	M06	10	24	0,019
06	24	12	06	M06	10	36	0,026
08	16	16	08	M08	14	32	0,046
08	32	16	08	M08	14	48	0,064
10	20	20	10	M10	18	40	0,092
10	40	20	10	M10	18	60	0,134
12	24	24	12	M12	20	48	0,155
12	48	24	12	M12	20	72	0,209
14	28	27	14	M14	24	56	0,229
14	56	27	14	M14	24	85	0,309
16	32	32	16	M16	26	64	0,357
16	64	32	16	M16	26	96	0,485
20	40	40	20	M20	34	80	0,650

