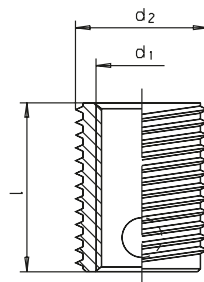


SM 1291-60 Gewindeinsatz selbstschneidend, mit drei Bohrungen

Self tapping threaded bushing with 3 borings



Catalog No. d₁ X l **Material**

SM 1291-60 M04 X 06 SGV



SGV: Stahl, gehärtet, gelb verzinkt
steel hardened, zinc yellow plated



Innengewinde d₁, nach ISO 6H
Außengewinde d₂, metrisch,
Toleranzen nach Werknorm
*internal thread d₁, like ISO 6H
external thread d₂, metric,
tolerances from manufacturer.*



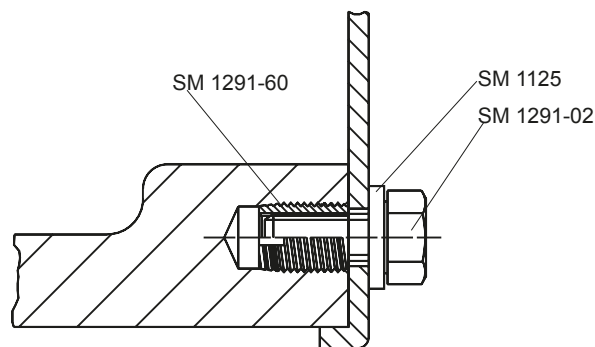
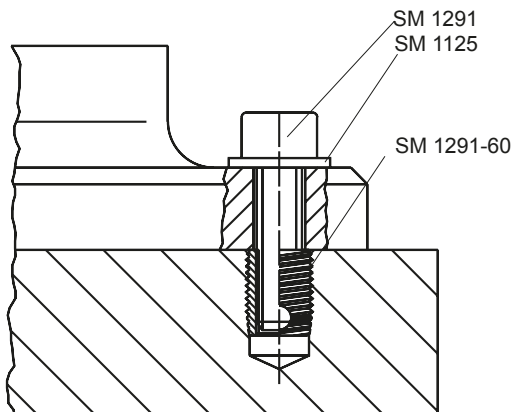
Geeignet zum Einbau in:
- Aluminium und Aluminium-Legierungen
- Magnesium-Legierungen
- Duroplast, Thermoplast (ausgenommen gummiweiche Thermoplaste 100 Shore A)
*useful for materials like:
- aluminium and aluminium alloys
- magnesium alloys
- plastic (without plastic under 100 Shore A)*

Gewindeeinsätze mit Innen- und Außengewinde

- selbstschneidende Verbindungselemente zur Herstellung hochbelastbarer, verschleißfester, vibrationsicherer Schraubverbindungen in Werkstoffen mit geringer Scherfestigkeit,
- 3 Schneidbohrungen unterstützen das Einschrauben in härtere Materialien,
- im montierten Zustand mit durchgängig nutzbarem Innengewinde.
Weitere Hinweise finden Sie auf Seite 273.

Inserts with internal and external threads

- self-cutting connecting element for the production of heavy-load, wear and vibration-resistant screw connections in materials with low shearing strength,
- with very high pull strength at swarf free assembling.
More information see on page 273.



Vorbohrerempfehlungen (Richtwerte)

* Aufnahmeloch, abhängig vom Verarbeitungswerkstoff
** Mindestlochtiefe (Sacklöcher):
Muffenlänge zuzüglich 1 bis 3 mm.

Recommendations (benchmarks)

* *Pre-drill guidelines, depending on substrate*
** *minimum hole depth:
sleeve length plus 1 to 3 mm.*



mm



d ₁ Ø	** l		d ₂ Ø	* Richtwerte für Aufnahmeloch Boring Ø	kg / 1000 Stück / pieces	
	SGV				kurz short	lang long
M04	06	08	6,5 x 0,8	6,0 - 6,2	0,7	1,0
M05	07	10	8 x 1	7,4 - 7,7	1,2	1,9
M06	08	12	10 x 1,25	9,3 - 9,6	2,3	3,8
M08	09	14	12 x 1,5	11,1 - 11,5	3,4	5,5
M10	10	18	14 x 1,5	13,1 - 13,5	4,6	9,6
M12	12	22	16 x 1,75	15,0 - 15,4	7,0	15,6
M14	14	-	18 x 2	16,6 - 17,4	9,0	-