

SM 1086-1 Universal-Spannunterlagenatz *Universal step block set*



Catalog No.
SM 1086-1



Holz, Stahl
wood, steel



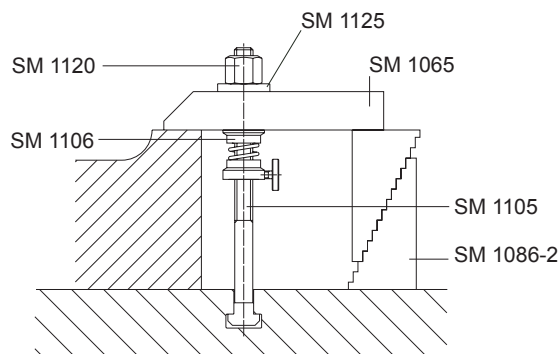
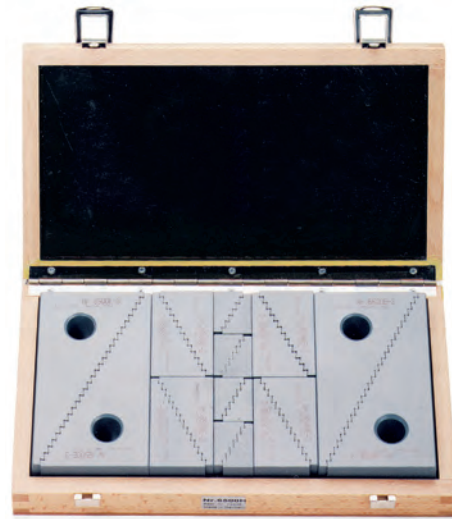
mm



Folgende Artikel sind im Sortimentskasten enthalten:
The following items are in the box in different number and size include:

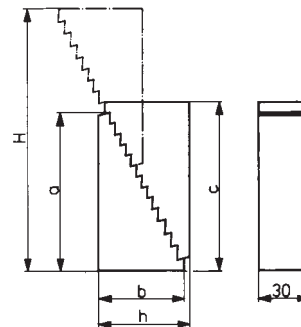
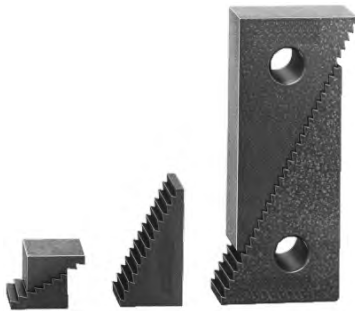
SM 1086-2 1
SM 1086-2 2
SM 1086-2 3

Sämtliche Teile sind auch einzeln lieferbar.
All parts can also be obtained individually.



	h - H	Inhalt <i>contents</i>	kg
Satz / Set	22 - 208	8 x 1086-2 1	8,350
		8 x 1086-2 2	
		4 x 1086-2 3	

SM 1086-2 Universal-Spannunterlage *Universal step block (single)*



Catalog No.	Size
SM 1086-2	3



Vergütungsstahl
heat-treated steel



lackiert
varnished



mm



Stufen 4,65 mm hoch und 2,30 mm breit.
Kombinierbar auch mit Spanneisen SM 1065

*Steps 4.65 mm high and 2.30 mm wide.
Can be combined with clamps SM 1065*



RoHS
Konform
Compliant

Alle drei Größen sind miteinander kombinierbar.
Die Spannunterlagen sind auch im Holzkasten in folgender Zusammenstellung lieferbar:

8 Stück Größe 1,
8 Stück Größe 2,
4 Stück Größe 3,

als Satz erhältlich: siehe SM 1086-1.

*You can combine all items.
The step blocks are also available as set SM 1086-1:*

8 parts from size 1
8 parts from size 2
4 parts from size 3



Größe <i>Size</i>	h x H	a	b	c	kg
1	23 - 51	33	19,0	38	0,090
2	39 - 107	66	35,5	70	0,300
3	71 - 208	131	68,0	135	1,050