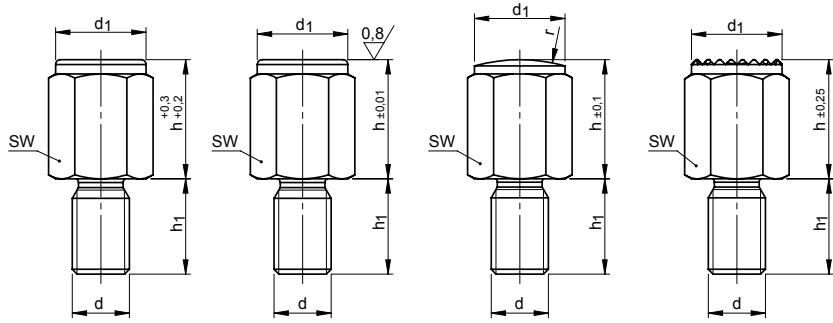


# SM 1147-1

# Bolzen Bolts



Form A      Form B      Form C      Form D



Catalog No.	Form	h	d
SM 1147-1	C	40	M10



Stahl  
steel



einsatzgehärtet und brüniert  
Gewinde weich  
case-hardened, blackened



**Form A:** Planfläche gehärtet  
**Form B:** Planfläche gehärtet und geschliffen  
**Form C:** Kugelfläche gehärtet  
**Form D:** Riffelfläche vergütet  
  
**Form A:** surface hardened  
**Form B:** surface hardened and ground  
**Form C:** spherical surface hardened  
**Form D:** ribbed surface heat-treated

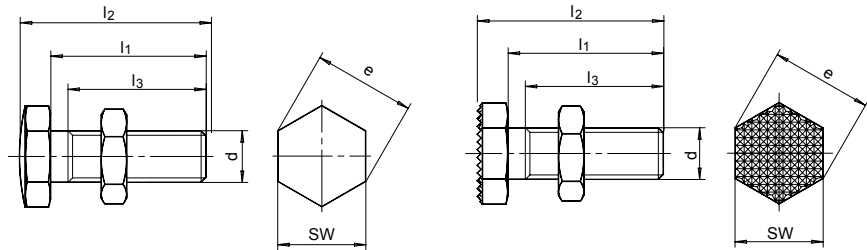


mm

h	d Ø	Form				d <sub>1</sub> Ø	h <sub>1</sub>	r	SW	kg
		A	B	C	D					
10	M06					10	11	15	10	0,009
20	M06									0,016
10	M08					13	13	20	13	0,016
15	M08									0,021
30	M08									0,039
10	M10					17	16	30	17	0,028
20	M10									0,048
40	M10									0,087
10	M12					19	20	40	19	0,040
25	M12							35		0,077
50	M12							35		0,138
15	M16					27	24	50	27	0,109
30	M16									0,182
60	M16									0,331
40	M20					32	29	60	32	0,343
80	M20									0,621

# SM 1147-02

# Auflagebolzen verstellbar Locating bolts, adjustable



Form B

Form F



Catalog No.	Form	l <sub>1</sub>	d
SM 1147-02	B	20	M06



Auflagebolzen: Stahl, Güte 10.9, brüniert  
Auflagefläche: induktivgehärtet  
Mutter: Stahl, Güte 8.8 (ISO 4035)  
bolt: steel  
support surface: induction hardened  
nut: steel



Gewinde weich  
thread soft



**Form B:** Auflagefläche ballig  
**Form F:** Auflagefläche geriffelt  
Verwendung als Auflagen, Anschläge und Druckstücke.

**Form B:** spherical support surface  
**Form F:** ribbed support surface  
To be used as seats, stops and thrust pads.



mm

Form B						
l <sub>1</sub>	d	l <sub>2</sub>	l <sub>3</sub>	e	SW	kg
20	M06	23,5	19,0	11,5	10	0,007
25	M08	30,0	21,0	14,5	13	0,015
30	M10	36,0	25,5	19,6	17	0,031
35	M12	42,0	29,7	21,9	19	0,047

Form F						
l <sub>1</sub>	d	l <sub>2</sub>	l <sub>3</sub>	e	SW	kg
20	M06	23,5	19,0	11,5	10	0,007
25	M08	30,0	21,0	14,5	13	0,015
30	M10	36,0	25,5	19,6	17	0,032
35	M12	42,0	29,7	21,9	19	0,048