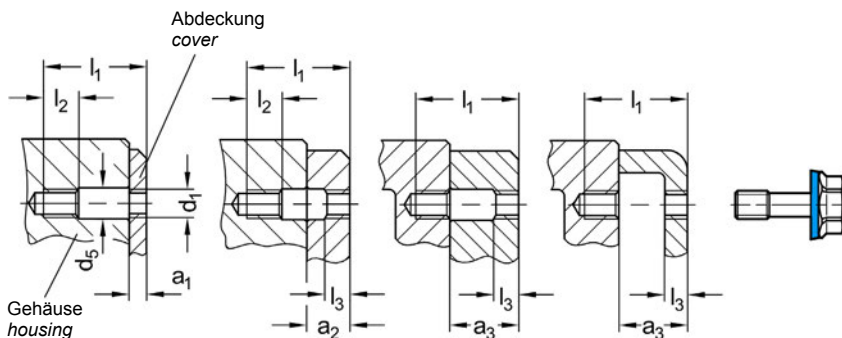


Konstruktionsvarianten  
assembly options



Catalog No.	d <sub>1</sub>	X	l <sub>1</sub>	Surface
SM 1265-11	M06	X 25	MT	

Edelstahl rostfrei 1.4404 (A4)  
Dichtring:  
Hydrierter Acrylnitril-Butadien-  
Kautschuk (H-NBR)  
temperaturbeständig -25 °C bis +150 °C  
Härte 85 ±5 Shore A  
FDA-konform

stainless steel 1.4404 (A4) AISI 316 L  
sealing ring:  
hydrogenated acrylonitrile butadiene  
rubber (H-NBR) temperature resistant  
-25 °C to +150 °C  
Hardness 85±5 Shore A  
FDA compliant

PL: poliert / polished (Ra < 0,8 µm)  
MT: mattiert / matte (Ra < 0,8 µm)

- Dichtring: EPDM  
temperaturbeständig -40 °C bis +120 °C  
- Schrauben mit zusätzlicher  
Sicherungsscheibe  
- sealing ring: EPDM  
temperature resistant -40 °C to +120 °C  
- screws with additional lock washer

Ohne zusätzliche Sicherungsscheibe.  
Without additional lock washer.  
passende Ersatzdichtringe sind /  
suitable replacement sealing rings are:  
SM 1291-15 11X07,  
SM 1291-15 13X09,  
SM 1291-15 16X12 und  
SM 1291-15 19X15.

mm



**Hygienic Design**  
Diese Edelstahl-Schrauben mit niedrigem Kopf sind nach den Richtlinien der EHEDG zertifiziert und für den Einsatz in Hygienebereichen sehr gut geeignet. Die dichtende Flanschfläche ermöglicht eine tottraumfreie Befestigung. Hohe Oberflächengüte und große Eckradien verhindern Anhaftungen von Schmutz und erleichtern die Reinigung.

Durch den Dünnschaft d4 können die Schrauben auf einfache Weise, z. B. in einer Abdeckung, „verlriegesichert“ werden. Damit ist die „Unverlierbarkeit des Befestigungselements“ nach der Maschinenrichtlinie 2006 / 42 / EG gegeben. Dazu muss anstelle einer normalen Durchgangs- oder Gewindebohrung beidseitig ein Gewinde d1, gegebenenfalls mit entsprechender Freibohrung d5 vorgesehen werden. Je nach Ausführung und Klemmstärke a1 ... a3 der Abdeckung kann zwischen den abgebildeten Konstruktionsvarianten gewählt werden. Die Sicherung kann auch durch eine am Dünnschaft d4 zusätzlich montierte Sicherungsscheibe erreicht werden.

**Hygienic Design**  
These stainless steel screws with low head are certified according to EHEDG guidelines and are very suitable for use in hygienic areas. The sealed mounting surface enables mounting without dead spaces. The high quality finish as well as the large corner radii prevent adherence of dirt and facilitate cleaning. Due to the thin shank d4, the screws can be "captive secured" in a simple way, e.g. in a coverage. This ensures the "captivity of the fastening element" according to the Machinery Directive 2006 / 42 / EG.

For this purpose, instead of a normal through-hole or threaded hole, a thread d1 must be provided on both sides, if necessary with a corresponding clearance hole d5. Depending on the design and clamping thickness a1 ... a3 of the coverage, a choice can be made between the design variants shown. Securing can also be achieved by an additional locking washer mounted on the thin shaft d4.

d <sub>1</sub>	l <sub>1</sub>	a <sub>1</sub>	a <sub>2</sub>	a <sub>3</sub>	d <sub>2</sub>	d <sub>3</sub>	d <sub>4-0,2</sub>	d <sub>5</sub>	k	l <sub>2</sub>	l <sub>3</sub>	SW	kg
∅					∅	∅	∅	∅					
M05	20	2,5-6	6-10,5	10,5-14	11	11,8	4	5,5	7	6	2,5	8	0,005
M05	25	6-11	11-14	14-19	11	11,8	4	5,5	7	6	2,5	8	0,006
M06	25	3-7	7-13	13-17	13	13,8	4,8	6,5	7,5	8	3	10	0,009
M06	30	7-12	12-17	17-22	13	13,8	4,8	6,5	7,5	8	3	10	0,010
M08	30	4-8	8-16	16-20	16	16,8	6,5	8,5	8,5	10	4	13	0,018
M08	40	8-18	18-25	25-30	16	16,8	6,5	8,5	8,5	10	4	13	0,021
M10	40	5-14	14-19	19-28	19	19,8	8,2	10,5	9,5	12	5	16	0,034
M10	50	14-24	24-28	28-38	19	19,8	8,2	10,5	9,5	12	5	16	0,039