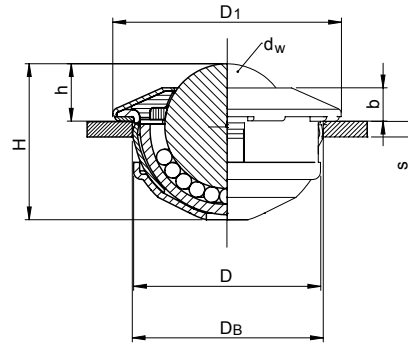


# SM 1275.71

# Kugelrolle mit Befestigungselement Ball transfer unit with spring clip



Catalog No.	Form	d <sub>w</sub>
SM 1275.71	B	015



**Form A:** Deckel und Gehäuse verzinkt  
**Form B:** alle Teile sind verzinkt  
Kugeln Edelstahl rostfrei, gehärtet

**Form A:** cover and housing galvanized  
**Form B:** all parts galvanized  
balls stainless steel, hardened



mm



Montagedorn siehe SM 1275.81.  
For mounting tool see SM 1275.81.



andere Ausführungen  
other types

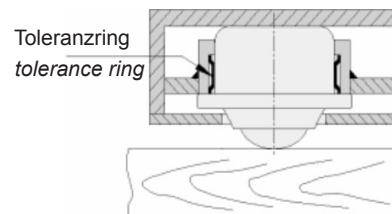
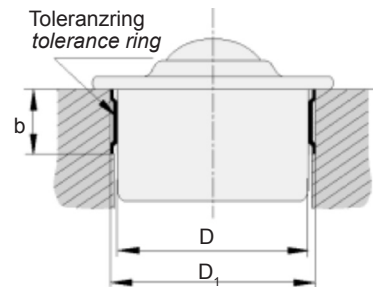


d <sub>w</sub> ∅	D ∅	D <sub>B</sub> ∅	D <sub>1</sub> ∅	h	H	s	Tragzahl Load capacity	kg
<b>A</b>		Aufnahmebohrung Mounting cutout				min.	C [N]	
015	24 -0,13	24 +0,5	31	9,5 ± 0,2	20,0	1,5	500	0,044
022	36 -0,16	36 +0,8	45	9,8 ± 0,2	28,6	2,0	1300	0,146
030	45 -0,16	45 +1,0	55	13,8 ± 0,3	37,5	2,5	2500	0,290

d <sub>w</sub> ∅	D ∅	D <sub>B</sub> ∅	D <sub>1</sub> ∅	h	H	s	Tragzahl Load capacity	kg
<b>B</b>		Aufnahmebohrung Mounting cutout				min.	C [N]	
015	24 -0,13	24 +0,5	31	9,5 ± 0,2	20,0	1,5	370	0,044
022	36 -0,16	36 +0,8	45	9,8 ± 0,2	28,6	2,0	970	0,146
030	45 -0,16	45 +1,0	55	13,8 ± 0,3	37,5	2,5	1900	0,290

# SM 1275.80

# Toleranzring für Kugelrollen Tolerance ring for ball transfer units



Catalog No.	Code
SM 1275.80	045



Federbandstahl  
spring band steel



andere Ausführungen  
other types



mm



Code	D ∅	D <sub>1</sub> ∅	b	Kugelrolle / Ball transfer unit			kg	
				Catalog No. * = Form A, B oder C				
024	24	25,7 +0,20	7,1 +0,2	1275.63*015	1275.64*015	-	1275.70*015	0,001
036	36	37,7 +0,20	12,1 +0,2	1275.63*022	1275.64*022	-	1275.70*022	0,004
045	45	46,7 +0,20	12,1 +0,2	1275.63*030	1275.64*030	-	1275.70*030	0,005
062	62	64,1 +0,30	15,1 +0,2	1275.63*045	-	-	1275.70*045	0,012
100	100	102,5 +0,35	19,1 +0,3	-	-	-	1275.68*060	0,024