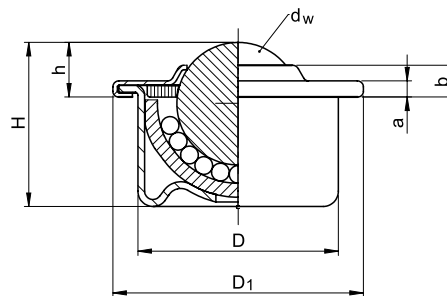


SM 1275.63

Kugelrolle mit Stahlgehäuse Ball transfer unit with steel housing



Catalog No.	Form	d _w
SM 1275.63	B	015

- Form A:** Deckel und Gehäuse verzinkt
- Form B:** alle Teile sind verzinkt, Kugeln Edelstahl rostfrei
- Form C:** alle Teile Edelstahl rostfrei

- Form A:** cover and housing galvanized
- Form B:** all parts galvanized, balls stainless steel
- Form C:** all parts from stainless steel



mm



Toleranzringe siehe SM 1275.80.
Tolerance rings see SM 1275.80.



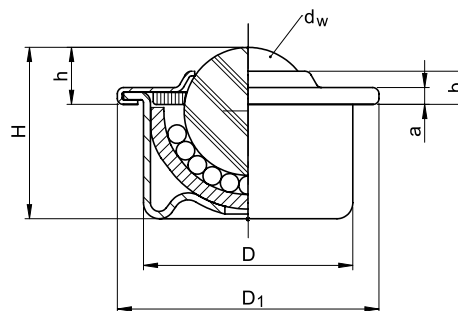
andere Ausführungen
other types

d _w	D	D ₁	h	H	a	b	Tragzahl Load capacity C [N]	kg
Ø	Ø	Ø						
A								
008	12,6 ± 0,055	17	4,8 ± 0,15	11,2	1,8	3,2	130	0,007
012	18,0 ± 0,055	23	7,4 ± 0,15	15,5	2,0	4,3	250	0,018
015	24,0 ± 0,065	31	9,5 ± 0,20	21,5	2,5	6,1	500	0,038
022	36,0 ± 0,080	45	9,8 ± 0,20	29,5	2,9	5,7	1300	0,132
030	45,0 ± 0,080	55	13,8 ± 0,30	37,5	3,7	7,9	2500	0,277
045	62,0 ± 0,095	75	19,0 ± 0,40	53,7	4,2	10,3	6000	0,736

d _w	D	D ₁	h	H	a	b	Tragzahl Load capacity C [N]	kg
Ø	Ø	Ø						
B	C							
008	008	12,6 ± 0,055	17	4,8 ± 0,15	11,2	1,8	100	0,007
012	012	18,0 ± 0,055	23	7,4 ± 0,15	15,5	2,0	180	0,018
015	015	24,0 ± 0,065	31	9,5 ± 0,20	21,5	2,5	370	0,038
022	022	36,0 ± 0,080	45	9,8 ± 0,20	29,5	2,9	970	0,132
030	030	45,0 ± 0,080	55	13,8 ± 0,30	37,5	3,7	1900	0,276
045	-	62,0 ± 0,095	75	19,0 ± 0,40	53,7	4,2	4500	0,734

SM 1275.64

Kugelrolle mit Kunststofflaufkugel Ball transfer unit with plastic-load ball



Catalog No.	Form	d _w
SM 1275.64	B	015

- Form A:** Deckel und Gehäuse verzinkt
- Form B:** alle Teile sind verzinkt, Tragkugeln Edelstahl rostfrei
- Form C:** alle Teile Edelstahl rostfrei

- Form A:** cover and housing galvanized
- Form B:** all parts galvanized, load balls stainless steel
- Form C:** all parts from stainless steel



mm



Toleranzringe siehe SM 1275.80.
Für empfindliche Fördergüter geeignet.
Tolerance rings see SM 1275.80.
Suitable for sensitive items.



andere Ausführungen
other types

d _w	D	D ₁	h	H	a	b	Tragzahl Load capacity C [N]	kg
Ø	Ø	Ø						
008	12,6 ± 0,055	17	4,8 ± 0,15	11,2	1,8	3,2	10	0,005
012	18,0 ± 0,055	23	7,4 ± 0,15	15,5	2,0	4,3	35	0,012
015	24,0 ± 0,065	31	9,5 ± 0,20	21,5	2,5	6,1	70	0,024
022	36,0 ± 0,080	45	9,6 ± 0,20	29,3	2,9	5,7	100	0,093
030	45,0 ± 0,080	55	13,6 ± 0,30	37,3	3,7	7,9	150	0,168